



Brandschutz EI30 Coupe-feu EI30



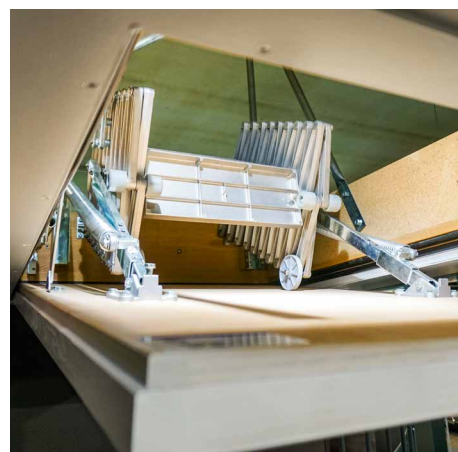
Lukenkasten feuerhemmend EI30 mit Brandschutz-Zertifikat Nr. 23863

Deckenanschluss Nr. 10 mit Flachstahl-Rahmen 60 x 3 mm

Construction coupe-feu EI30 avec certificat n° 23863

Raccordement de plafond n° 10 avec cadre en acier plat 60 x 3 mm

E-EI30 185.1



Die wichtigsten Vorteile

- auf gewünschtes Mass lieferbar
- geliefert als fertiges Einbauelement
- problemlose (Selbst-) Montage

Varianten und Zubehör

- Scherentreppe, Holzklapptreppe 3-teilig od. Holzschiebetreppe 2-teilig
- Lukenkasten mit Isolation U-Wert 0,5 (Standard)
- Deckenanschluss Nr. 8 mit HDF-Abdeckleisten ohne Aufpreis
- 3-seitiges Schutzgeländer
- Austrittshandlauf

Le plus important

- produit sur mesure
- livré comme élément prêt à poser
- montage (soi-même) sans problème

Variantes et accessoires

- escalier télescopique ou escalier en 2 ou 3 parties en bois
- couvercle isolé U 0,5W (standard)
- raccordement du plafond n° 8 avec couvre-joints en HDF sans plus-value
- main-courante de garde sur 3 côtés
- main-courante de sortie



Brandschutz EI30

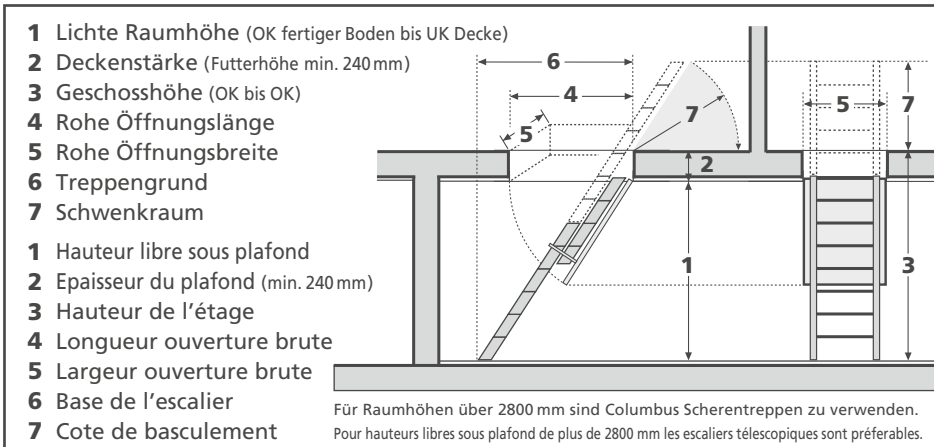
Coupe-feu EI30



3-seitiges Schutzgeländer
Main-courante de garde sur 3 côtés



Gebogener Austrittshandlauf
Main-courante courbée de sortie



**Optimale
rohe Öffnung:
1400 x 800 mm**

**Ouverture brute
optimale:
1400 x 800 mm**