



Schiebetreppe 2-teilig Escalier coulissant en 2 parties



Columbus Schiebetreppe
2-teilig, aus Kiefernholz

Isolierter Deckel mit
U-Wert 0,3 –
Standard Minergie

Holzhandlauf rechts

Deckenanschluss Nr. 14
mit sichtbarem Futter

Escalier coulissant en 2
parties, en pin nordique

Couvercle isolé U0,3W
standard Mingerie

Main-courante à droite

Raccordement de
plafond n° 14
avec caisson visible

E-2T 509.1



Die wichtigsten Vorteile

- stabil, funktionssicher, kostengünstig
- für Raumhöhen bis 2800mm geeignet
- geliefert als fertiges Einbauelement
- problemlose (Selbst-) Montage

Varianten und Zubehör

- Lukenkasten mit Isolation U-Wert 0,5 (Standard)
- div. raumseitige Deckenanschlüsse wählbar
- abschliessbar mit oder ohne Zylinder
- Lukenkastendeckel feuerhemmend EI30 mit Brandschutz-Zertifikat
- 3-seitiges Schutzgeländer
- Austrittshandlauf

Le plus important

- stable, fonctionnalité fiable, bon marché
- pour des hauteurs libre jusqu'à 2800mm
- livré comme élément prêt à poser
- montage (soi-même) sans problème

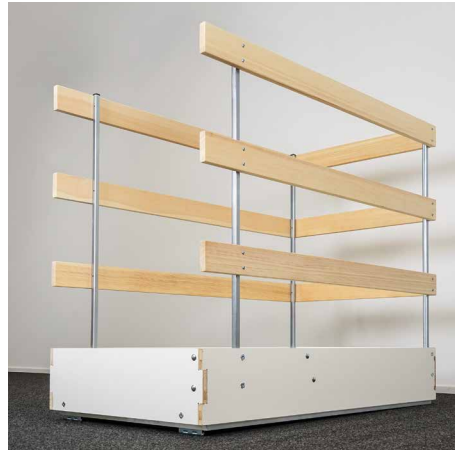
Variantes et accessoires

- couvercle isolé U 0,5W (standard)
- vaste gamme de raccords à choix
- verrouillable avec ou sans cylindre
- couvercle coupe-feu EI30 avec certificat
- main-courante de garde sur 3 côtés
- main-courante de sortie



Schiebetreppe 2-teilig

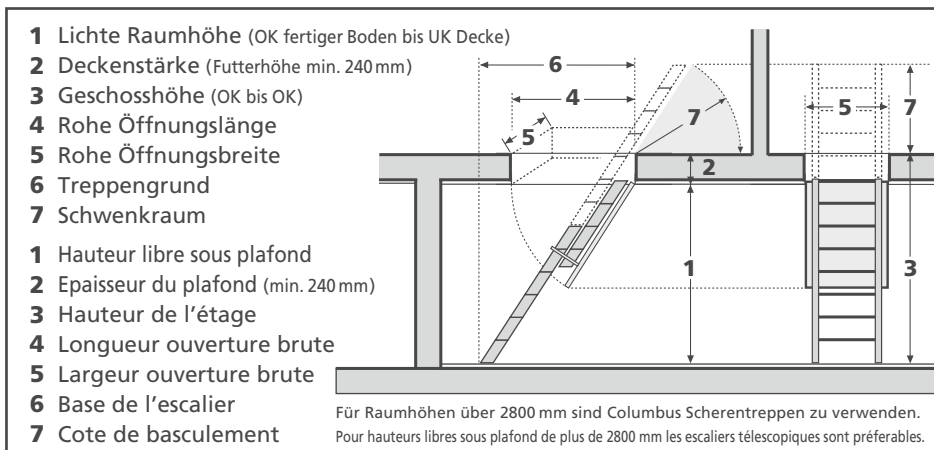
Escalier coulissant en 2 parties



3-seitiges Schutzgeländer
Main-courante de garde sur 3 côtés



Gebogener Austrittshandlauf
Main-courante courbée de sortie



**Optimale
rohe Öffnung:
1400 x 800 mm**

**Ouverture brute
optimale:
1400 x 800 mm**

1 Lichte Raumhöhe Hauteur libre sous plafond alle Masse in mm mesures en mm	4 Rohe Öffnungslänge / Longueur ouverture brute							
	1000 mm		1100 mm		1200 mm		1300 mm	
	6 Treppengrund Base d'escalier	7 Schwenkraum Cote de basculement	6 Treppengrund Base d'escalier	7 Schwenkraum Cote de basculement	6 Treppengrund Base d'escalier	7 Schwenkraum Cote de basculement	6 Treppengrund Base d'escalier	7 Schwenkraum Cote de basculement
1900 – 2030	1000 – 1100	950	1000 – 1100	850	1200 – 1400	600	1200 – 1400	600
2031 – 2120	900 – 1100	1000	900 – 1100	900	1200 – 1300	650	1200 – 1300	650
2121 – 2290	1100 – 1300	1200	1100 – 1300	1100	1300 – 1500	850	1300 – 1500	850
2291 – 2370	1050 – 1200	1260	1050 – 1200	1160	1300 – 1400	910	1300 – 1400	910
2371 – 2560	1300 – 1500	1450	1300 – 1500	1350	1400 – 1700	1100	1400 – 1700	1100
2561 – 2640	1100 – 1400	1520	1100 – 1400	1420	1400 – 1600	1180	1400 – 1600	1180
2641 – 2800	1300 – 1600	1700	1300 – 1600	1600	1500 – 1800	1350	1500 – 1800	1350