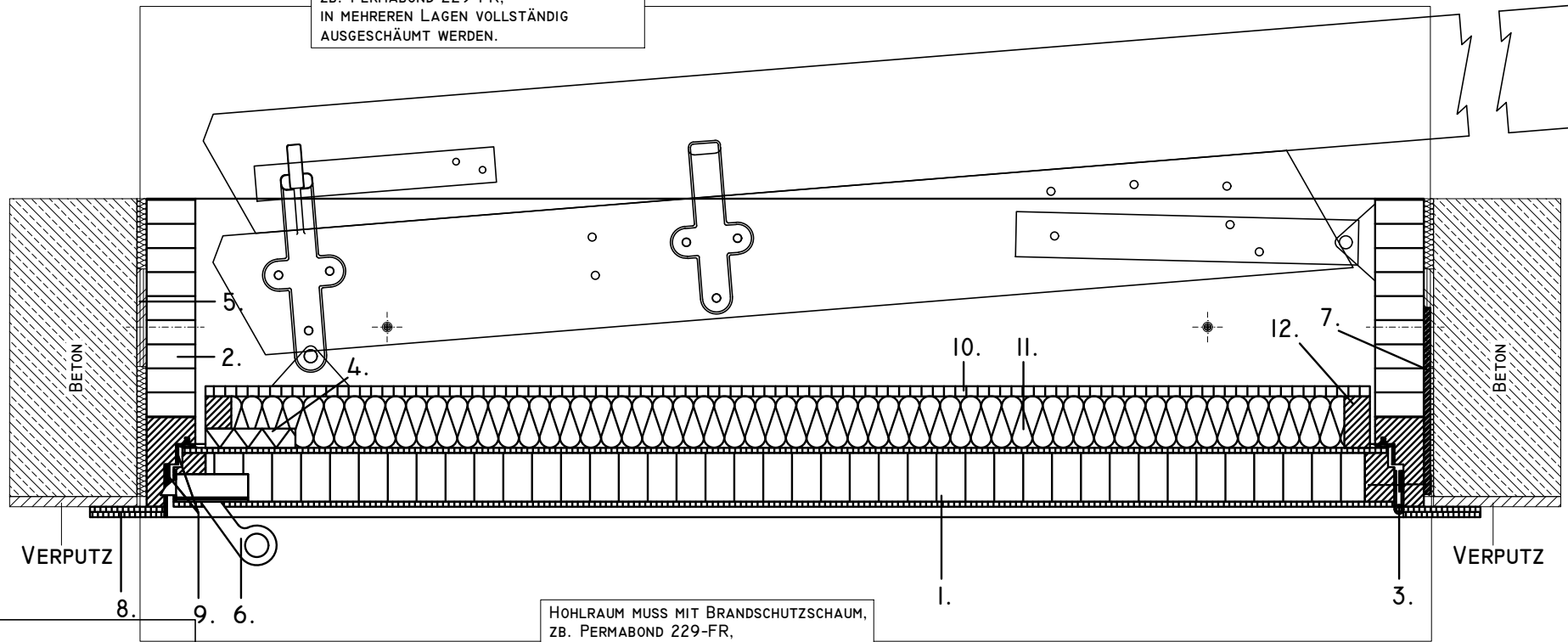


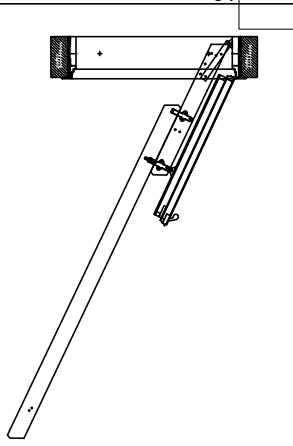
DUNKEL (FETT):
BAUTEIL COLUMBUS
HELL (HINTERGRUND):
BAUTEIL BAUSEITIG/

HOHLRAUM MUSS MIT BRANDSCHUTZSCHAUM,
ZB. PERMABOND 229-FR,
IN MEHREREN LAGEN VOLLSTÄNDIG
AUSGESCHÄUMT WERDEN.



HOHLRAUM MUSS MIT BRANDSCHUTZSCHAUM,
ZB. PERMABOND 229-FR,
IN MEHREREN LAGEN VOLLSTÄNDIG
AUSGESCHÄUMT WERDEN.

- 1. DECKEL
- 2. INNENFUTTER
- 3. BAND
- 4. FERMACELL
- 5. SCHIFTHOLZ
- 6. SCHNÄPPER
- 7. FLACHSTAHL
- 8. ABDECKLEISTE
- 9. BRANDSCHUTZLAMINAT
- 10. ABDECKUNG
- 11. PUR-ISOLATION 40MM
- 12. HOLZRAHMEN



* *		STAND: MAI 14	DECKENANSCHLUSS 8 SCHNITT LÄNGS			MASSTAB
						1:5
SACH-NR.	1	20.11.12 NEUE AUSFÜHRUNG EI 30	GEZEICHNET	02.03.12 TE	EN 1363-1, EN 1634-1	ANZAHL BLÄTT 1
	2	16.05.14 EK AKTUALISIERT	URSPRUNG	E8630		
BENENNUNG		SCHNITT LÄNGS EI30 FEUERHEHMEND			ZEICHNUNGS-NR.	
COLUMBUS TREPPEN AG INDUSTRIESTRASSE 12 9245 OBERBÜREN TEL. 071 - 955 96 00 FAX 071 - 955 96 60		DECKENANSCHLUSS 8, 40MM ISOLIERUNG U=0.5			EK8D03	