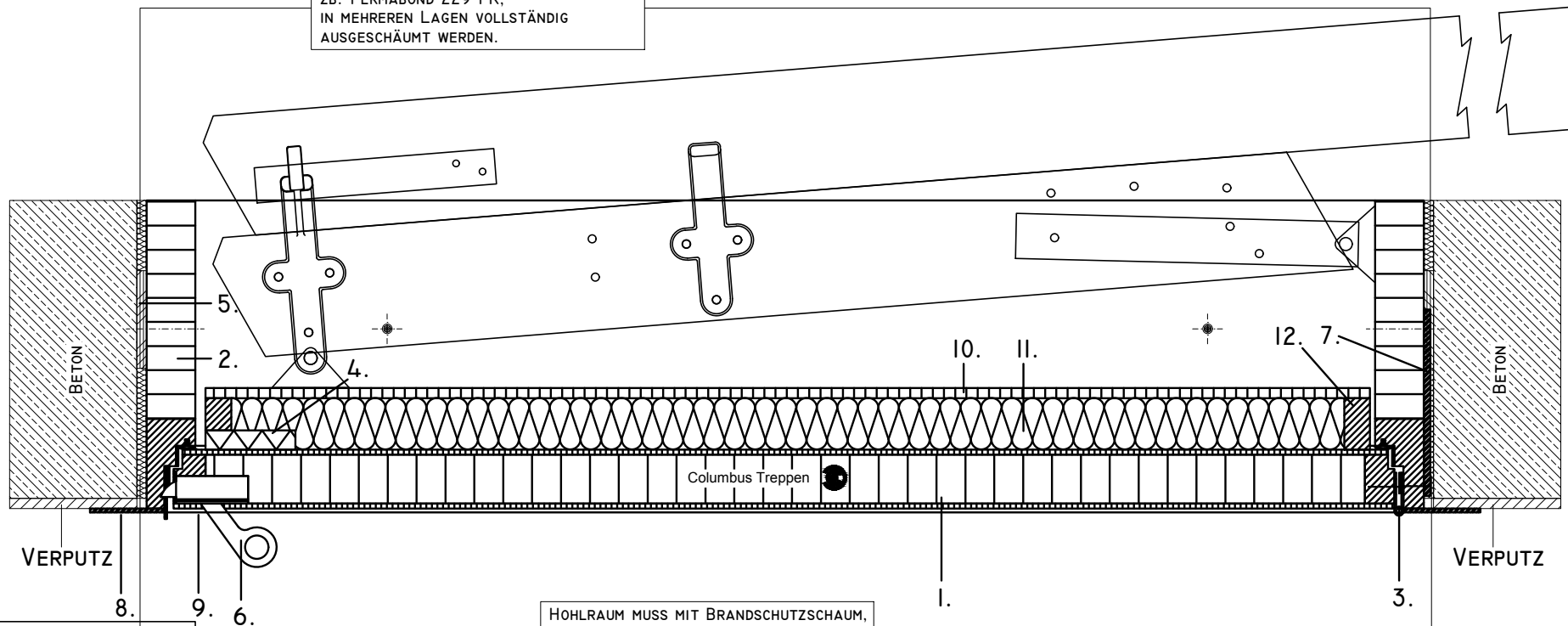
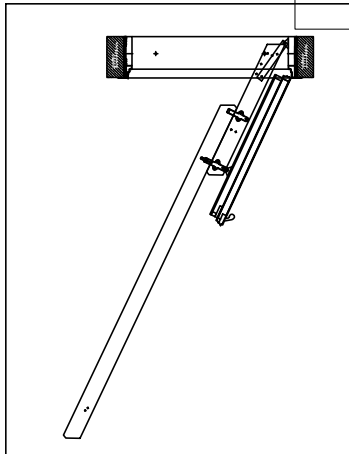


DUNKEL (FETT):  
BAUTEIL COLUMBUS  
HELL (HINTERGRUND):  
BAUTEIL BAUSEITIG/

HOHLRAUM MUSS MIT BRANDSCHUTZSCHAUM,  
ZB. PERMABOND 229-FR,  
IN MEHREREN LAGEN VOLLSTÄNDIG  
AUSGESCHÄUMT WERDEN.



HOHLRAUM MUSS MIT BRANDSCHUTZSCHAUM,  
ZB. PERMABOND 229-FR,  
IN MEHREREN LAGEN VOLLSTÄNDIG  
AUSGESCHÄUMT WERDEN.



- 1. DECKEL
- 2. INNENFUTTER
- 3. BAND
- 4. FERMACELL
- 5. SCHIFTHOLZ
- 6. SCHNÄPPER
- 7. FLACHSTAHL
- 8. ABDECKLEISTE
- 9. BRANDSCHUTZLAMINAT
- 10. ABDECKUNG
- 11. PUR-ISOLATION 40MM
- 12. HOLZRAHMEN

* *		STAND: MAI 14	DECKENANSCHLUSS 10 SCHNITT LÄNGS			MASSTAB
						1:5
COLUMBUS TREPPEN	ÄND.	1	20.11.12 NEUE AUSFÜHRUNG EI 30	GEZEICHNET	02.03.12 TE	EN 1363-1, EN 1634-1
		2	16.05.14 EK AKTUALISIERT	URSPRUNG	E8630	ANZAHL BLÄTT
	SACH-NR.			ERSATZ FÜR	E8630A	1
	BENENNUNG	SCHNITT LÄNGS EI30 FEUERHEHMEND				ZEICHNUNGS-NR.
		DECKENANSCHLUSS 10, 40MM ISOLIERUNG U=0.5				EKI0D03
COLUMBUS TREPPEN AG		TEL. 071 - 955 96 00				
INDUSTRIESTRASSE 12		FAX 071 - 955 96 60				
9245 OBERBÜREN						