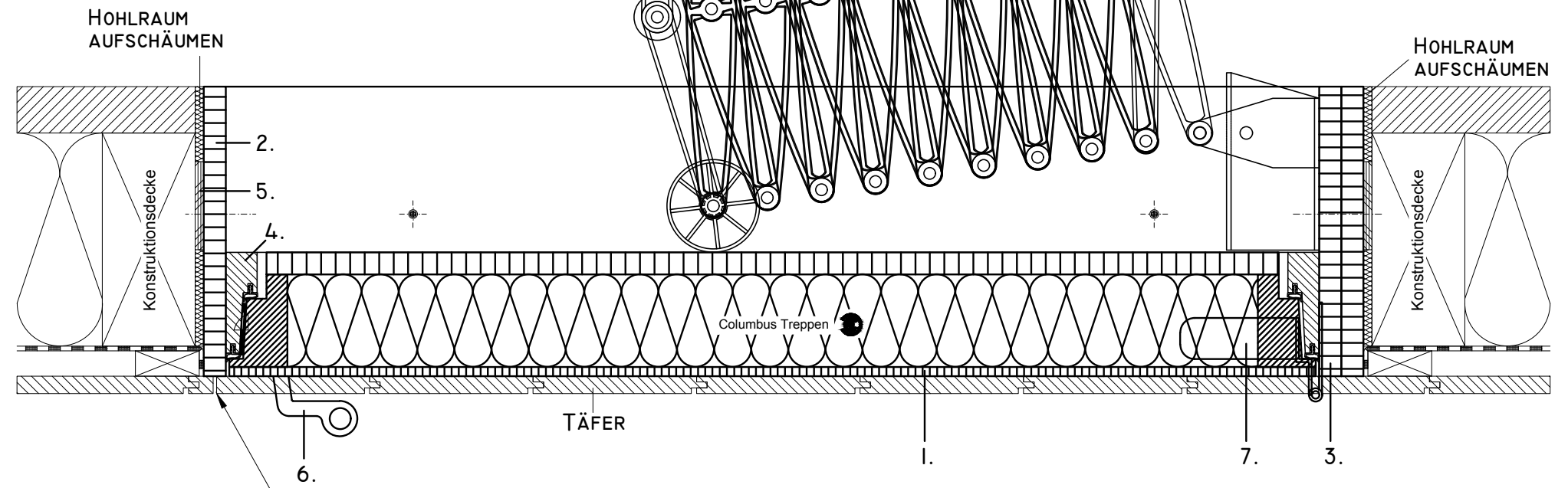
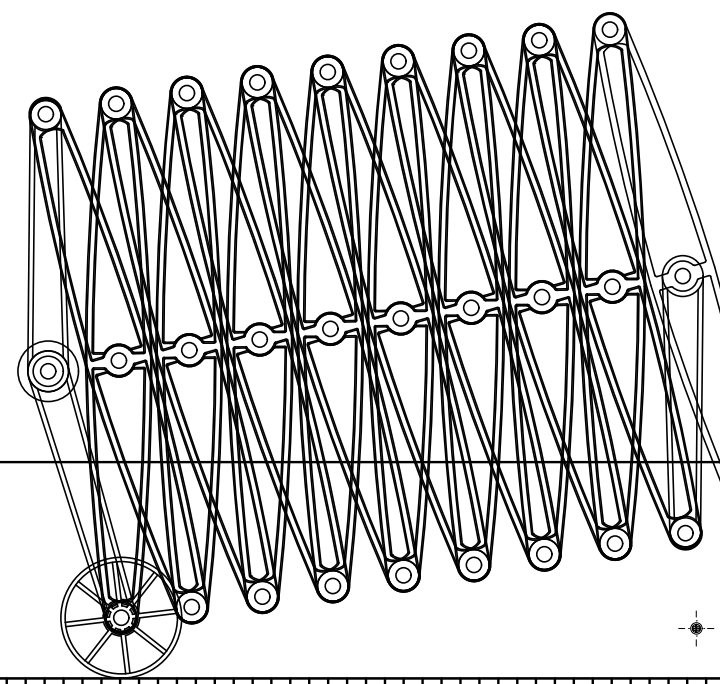
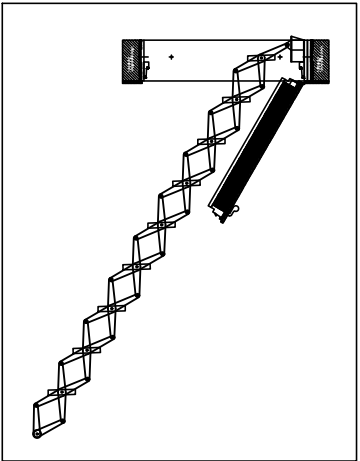


DUNKEL (FETT):
BAUTEIL COLUMBUS
HELL (HINTERGRUND):
BAUTEIL BAUSEITIG/



HINWEIS: TÄFERMONTAGE ALLSEITIG MIT 3MM FUGE



- 1. SANDWICH-DECKEL MIT 80MM PUR-ISOLATION
- 2. INNENFUTTER
- 3. STIRNBRETT
- 4. ANSCHLAGLEISTE MIT DOPPELDICHTUNG
- 5. SCHIFTHOLZ (BAUSEITS)
- 6. SCHNÄPPER
- 7. SCHARNIER

* *		STAND: FEBRUAR 18		DECKENANSCHLUSS I SCHNITT LÄNGS		MASSSTAB	
						1:5	
COLUMBUS TREPPEN		ÄND.	1 28.04.14 EK	GEZEICHNET	28.03.12 HA		
COLUMBUS TREPPEN AG INDUSTRIE HASLEN 12 9245 OBERBÜREN TEL. 071 - 955 96 00 FAX 071 - 955 96 60		2	01.02.18 EK SW-DECKEL	URSPRUNG	E8653/2 A	ANZAHL BLATT	BLATT-NR.
		SACH-NR.		ERSATZ FÜR	E8653/2 A	1	1
		BENENNUNG				ZEICHNUNGS-NR.	
		SCHNITT LÄNGS					
		DECKENANSCHLUSS I, 80MM ISOLATION U=0.3				EKIB05	