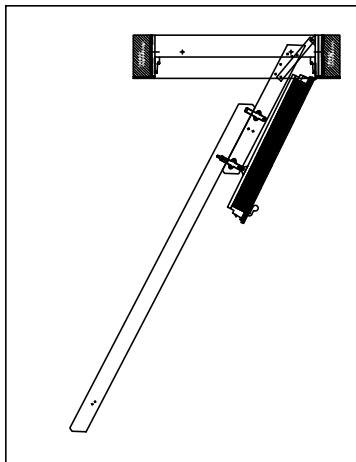
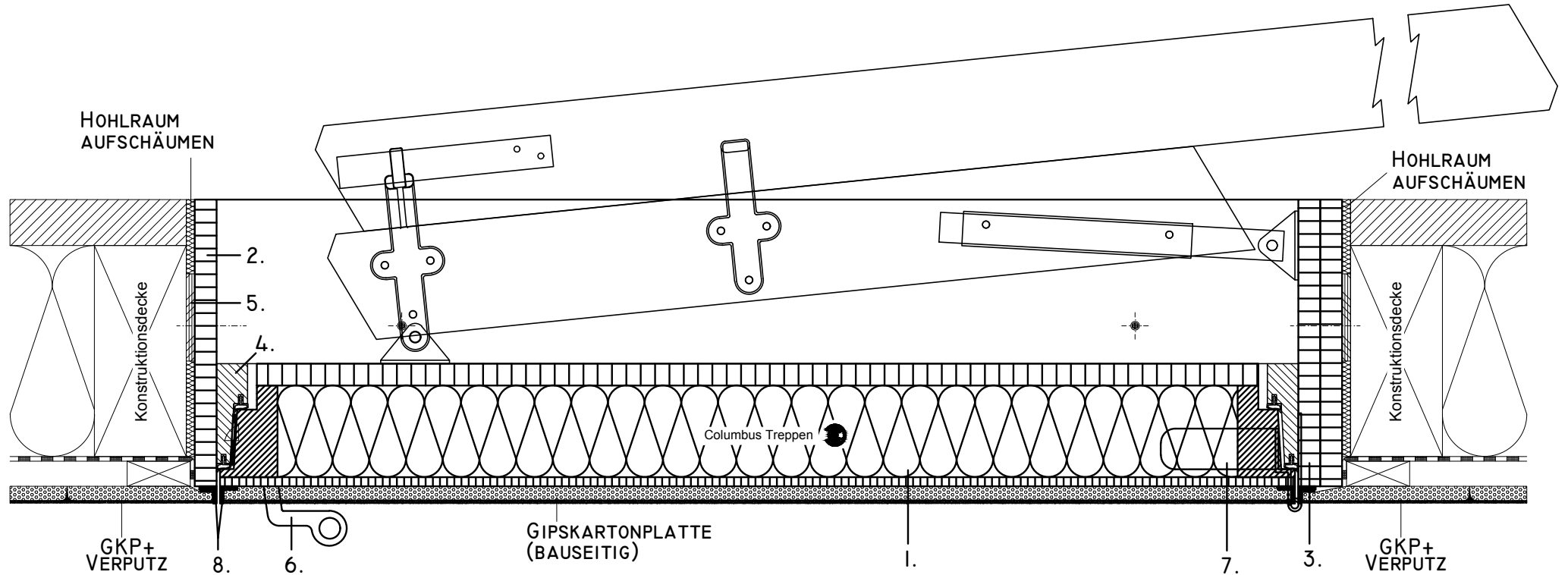


DUNKEL (FETT):  
BAUTEIL COLUMBUS  
HELL (HINTERGRUND):  
BAUTEIL BAUSEITIG/



- |   |                              |
|---|------------------------------|
| 1. SANDWICH-DECKEL MIT 40MM PUR-ISOLATION | 8. ALUMINIUM-ABSCHLUSSWINKEL |
| 2. INNENFUTTER                            |                              |
| 3. STIRNBRETT                             |                              |
| 4. ANSCHLAGLEISTE MIT DOPPELDICHTUNG      |                              |
| 5. SCHIFTHOLZ (BAUSEITS)                  |                              |
| 6. SCHNÄPPER                              |                              |
| 7. SCHARNIER                              |                              |

* *		STAND: FEBRUAR 18	DECKENANSCHLUSS 6 SCHNITT LÄNGS		MASSTAB 1:5
COLUMBUS TREPPEN		ÄND. 1	01.02.18 EK SW-DECKEL	GEZEICHNET 29.10.15 EK	
COLUMBUS TREPPEN AG INDUSTRIE HASELEN 12 9245 OBERBÜREN TEL. 071 - 955 96 00 FAX 071 - 955 96 60		SACH-NR.	URSPRUNG	ERSATZ FÜR	ANZAHL BLATT 1
BENENNUNG DECKENANSCHLUSS 6, 80MM ISOLATION U=0.3		SCHNITT LÄNGS		ZEICHNUNGS-NR. EK6D05	