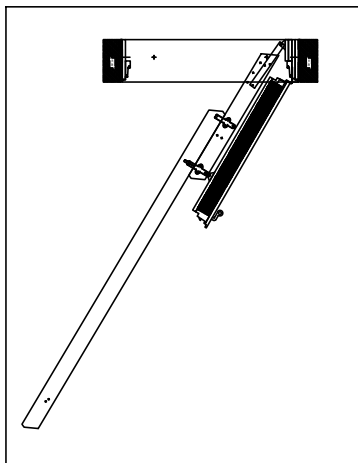
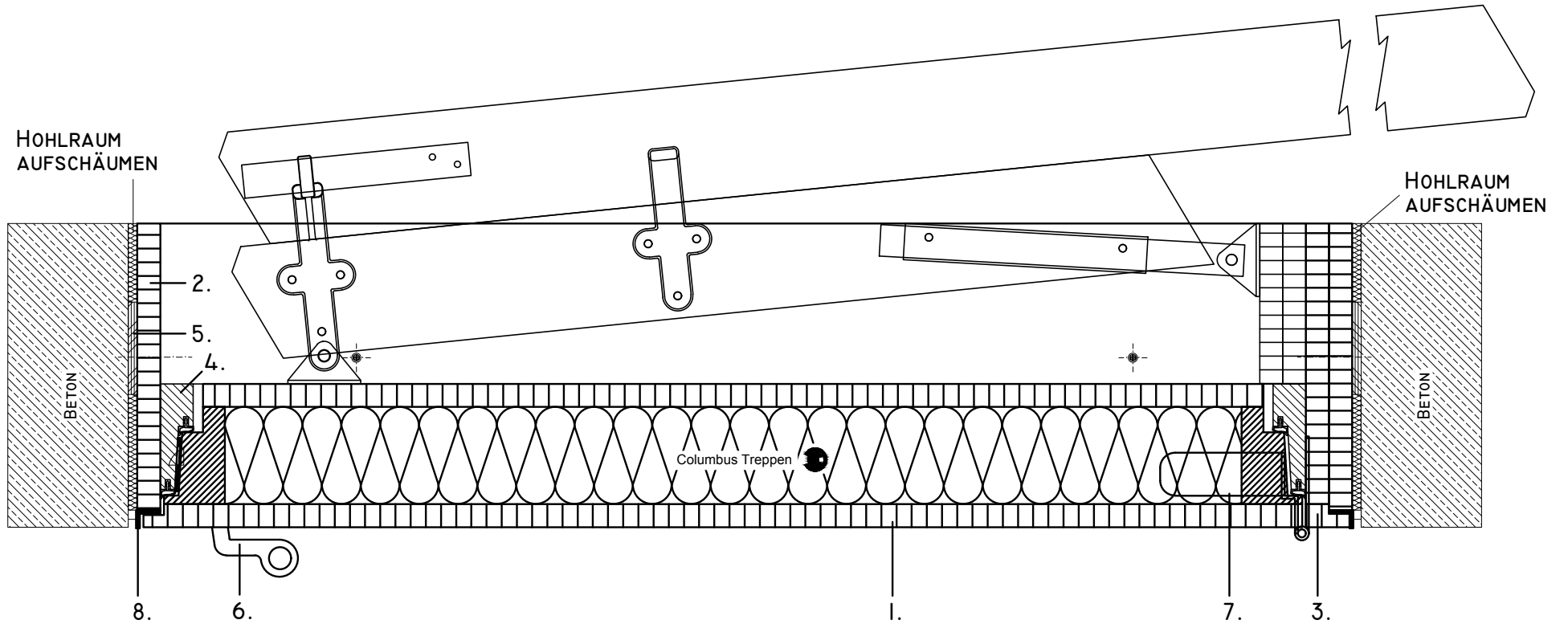


DUNKEL (FETT):
BAUTEIL COLUMBUS
HELL (HINTERGRUND):
BAUTEIL BAUSEITIG/



- 1. SANDWICH-DECKEL MIT 80MM PUR-ISOLATION
- 2. INNENFUTTER
- 3. STIRNBRETT
- 4. ANSCHLAGLEISTE MIT DOPPELDICHTUNG
- 5. SCHIFTHOLZ (BAUSEITS)
- 6. SCHNÄPPER
- 7. SCHARNIER
- 8. WINKEL-STAHL-RAHMEN

* *		STAND: FEBRUAR 18		DECKENANSCHLUSS 5 SCHNITT LÄNGS		MASSSTAB	
						1:5	
COLUMBUS TREPPEN		ÄND. 1	01.02.18 EK SW-DECKEL	GEZEICHNET	07.10.15 EK	ANZAHL BLATT	BLATT-NR.
COLUMBUS TREPPEN AG INDUSTRIE HASELEN 12 9245 OBERBÜREN TEL. 071 - 955 96 00 FAX 071 - 955 96 60		SACH-NR.		URSPRUNG		1	
BENENNUNG		ERSATZ FÜR		SCHNITT LÄNGS		ZEICHNUNGS-NR.	
DECKENANSCHLUSS 5, 80MM ISOLATION U=0.3						EK5D05	