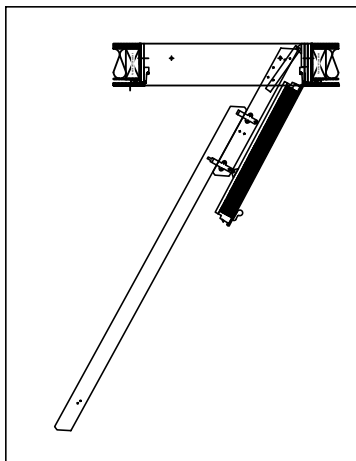
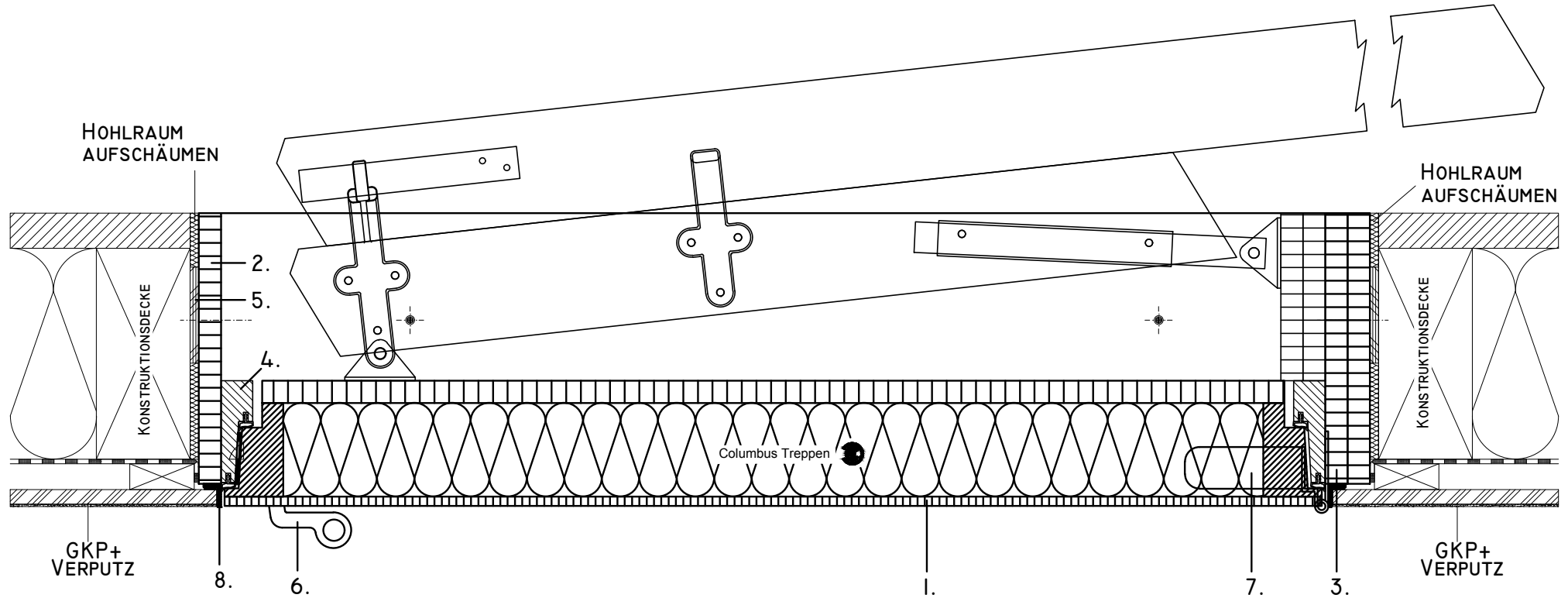


DUNKEL (FETT):
BAUTEIL COLUMBUS
HELL (HINTERGRUND):
BAUTEIL BAUSEITIG/



- 1. SANDWICH-DECKEL MIT 80MM PUR-ISOLATION
- 2. INNENFUTTER
- 3. STIRNBRETT
- 4. ANSCHLAGLEISTE MIT DOPPELDICHTUNG
- 5. SCHIFTHOLZ (BAUSEITS)
- 6. SCHNÄPPER
- 7. SCHARNIER
- 8. WINKEL-ALURAHMEN 20x15x3MM

* *		STAND: FEBRUAR 18	DECKENANSCHLUSS I3 SCHNITT LÄNGS		MASSTAB 1:5
COLUMBUS TREPPEN		ÄND.	GEZEICHNET	15.01.18 EK	
COLUMBUS TREPPEN AG INDUSTRIE HASLEN 12 9245 OBERBÜREN TEL. 071 - 955 96 00 FAX 071 - 955 96 60		URSPRUNG	ERSATZ FÜR	ANZAHL BLÄTT 1	BLATT-NR. 1
BENENNUNG		SCHNITT LÄNGS			ZEICHNUNGS-NR.
		DECKENANSCHLUSS I3, 80MM ISOLATION U=0.3			EKI3D05