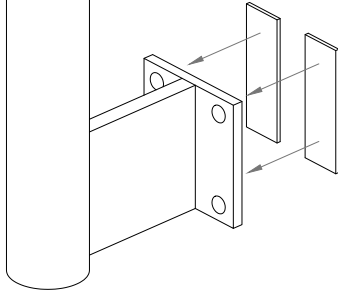


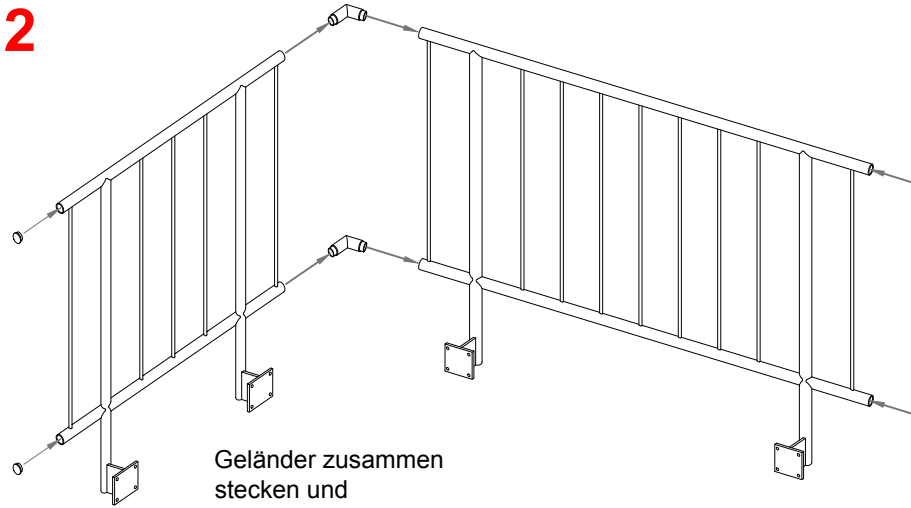
1

Gummidichtungen auf Fussplatten anbringen
Poser les joints en caoutchouc sur les plaques d'assise



2

Geländer zusammen stecken und Endkappen montieren
Assembler le garde-corps et monter les embouts



2 Stück/pces



Rohr-Eckverbinder 90° / ø 33.7mm
Raccords d'angle pour tubes 90° / Ø 33,7 mm

4 Stück/pces



Endkappen ø 33.7mm
Embouts ø 33.7mm

8 Stück/pces



selbstklebende Gummidichtungen
Joints en caoutchouc auto-adhésifs

16 Stück/pces



CNS Unterlegscheiben mit Gummidichtungen
Rondelles en acier Cr-Ni avec joints en caoutchouc

16 Stück/pces

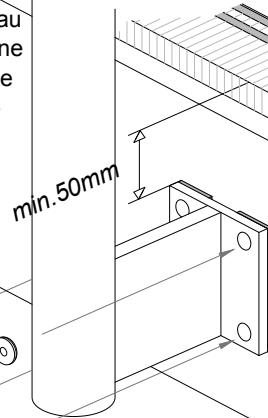


CNS Schrauben 6x40
Vis en acier Cr-Ni 6X40

3

Percer les trous au préalable avec une pointe de perçage ou une perceuse jusqu'à ø 2mm maximum

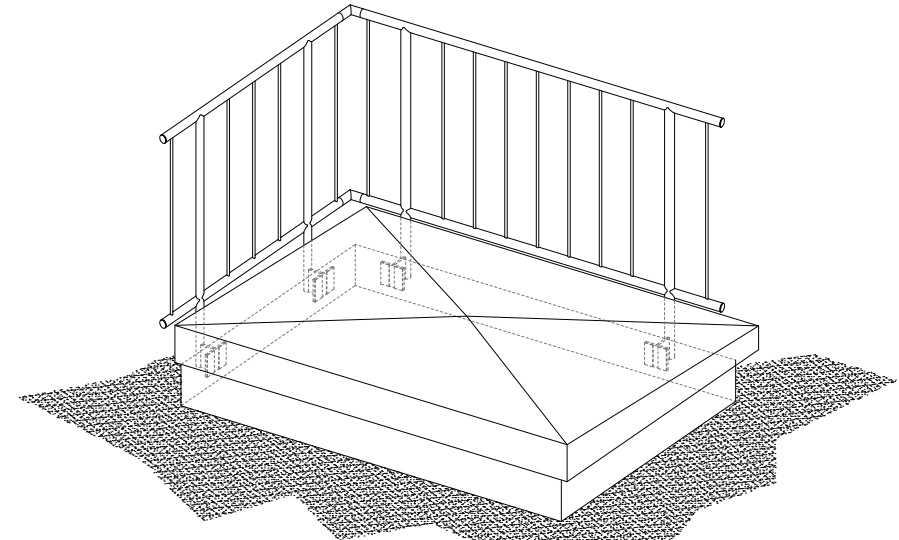
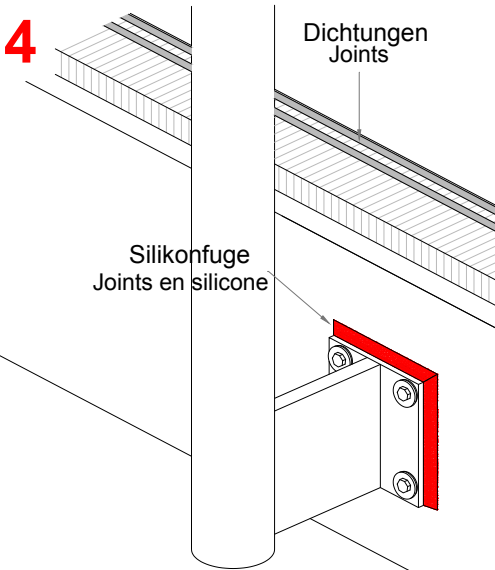
Löcher zuerst mit Vorstecher durchstechen oder vorbohren mit maximal ø 2mm




4

Silikonfuge
Joints en silicone

Dichtungen
Joints



* *		MONTAGEANLEITUNG - NORMGELÄNDER AUS CHROMSTAHL ø 33,7 INSTRUCTIONS DE MONTAGE GARDE-CORPS RÉGLEMENTAIRE EN ACIER CHROMÉ ø 33,7				
Pos.	MENGE	SACHNUMMER	BENENNING/MERKMAL			
ÄND.			GEZEICHNET	29.11.12 HA	MASSSTAB %	
			GEPRÜFT	25.03.14 TE		
			NORMGEPRÜFT	00.00.00 AA		
			FREIGEgeben			
COLUMBUS TREPPEN ©			AUFTRAGS-NR.			
 COLUMBUS TREPPEN AG INDUSTRIESTRASSE 12 9245 OBERBÜREN TEL. 071 - 955 96 00 FAX 071 - 955 96 60			URSPRUNG		ANZAHL BLATT	BLATT-NR.
			SACH-NR.	ERSATZ FÜR	I	I
MONTAGEANLEITUNG NORMGELÄNDER AUS CHROMSTAHL ø 33,7 INSTRUCTIONS DE MONTAGE GARDE-CORPS RÉGLEMENTAIRE EN ACIER CHROMÉ ø 33,7				ZEICHNUNGS-NR. GES04NOGELCRMONT		