



# Columbus Sortie sur toit plat 3.0 EFC

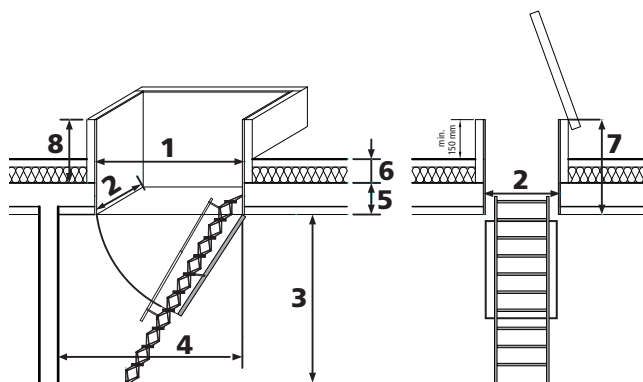
## Formulaire de demande / de commande

Veuillez enregistrer sur votre PC avant de remplir le formulaire Demande  Commande

### Mesures standard

caisson hauteur min. 900 mm ou sur mesure

1300 x 800 mm  1400 x 800 mm  1500 x 750 mm  sur mesure



- 1 Longueur ouverture brute \_\_\_\_\_ mm
- 2 Largeur ouverture brute \_\_\_\_\_ mm
- 3 Hauteur d'étage vide (OKB - UKD) \_\_\_\_\_ mm
- 4 Place disponible à l'arrière \_\_\_\_\_ mm
- 5 Couverture de béton (UK fertig - OK roh) \_\_\_\_\_ mm
- 6 Isolation, sable, gravier \_\_\_\_\_ mm
- 7 Hauteur caisson min. 900 mm + min. 150 mm dépasser \_\_\_\_\_ mm
- 8 Hauteur d'isolation 7 - 5 - 30 mm assemblage \_\_\_\_\_ mm

### Columbus Sortie sur toit plat 3.0 EFC

Nbre.

- Escalier alu à ciseaux prof. marche 140 mm  
Charnières du couvercle de sortie en alignement montée  
à gauche  à droite

### Accessoires EFC

- Moteurs 2 Pcs. ZA 155-BSY (ZA-1500-1-PLP)
- RZN 4404-K centrale incendie avec accu
- Touche d'évacuation fumée et chaleur
- Touche d'évacuation fumée et chaleur à clé
- Touche d'aération
- Touche d'aération à clé
- Détecteur de fumée
- Capteur de pluie et vent (seulement avec clé extérieure NUP)
- NUP clé extérieur
- Module de temps pour l'automatique aérer  
(attention pendant la ventilation, la sortie ne peut pas être utilisée)

### Accessoires

- Main-courante télescopique  à gauche  à droite
- Main-courante dans caisson  à gauche  à droite
- Balustade des 2 côtés en Inox
- Couvercle supérieur et caisson isolé Valeur U 0.3
- Couvercle supérieur et caisson isolé Valeur U 0.5
- Que couvercle sup. isolé U-0.5, caisson sur place max. 60 mm
- Feuille de bitume
- Cadenas-Kaba couvercle inférieur  
 avec Cylindre 5000  sans Cylindre
- Revêtement en  Inox mat  Uginox  Cuivre  
Couvercle inf. grille revêtement par poudre selon RAL  
 blanc  gris  supp. RAL No. \_\_\_\_\_
- L'intérieur recouvert par:  
 tôle EVZ (Standard)  Fermacell (sup. prix)

### Donneur d'ordre / Client

Entreprise \_\_\_\_\_  
Référence \_\_\_\_\_  
Rue / No \_\_\_\_\_  
CP / Ville \_\_\_\_\_  
Téléphone \_\_\_\_\_  
E-Mail \_\_\_\_\_  
Fax \_\_\_\_\_

Émettre une facture le  Client  Destinataire

Date de commande \_\_\_\_\_

Observations:

\_\_\_\_\_  
\_\_\_\_\_  
\_\_\_\_\_



### Objet

Commission \_\_\_\_\_

### Adresse de livraison

Chef de chantier \_\_\_\_\_  
Rue / No \_\_\_\_\_  
CP / Ville \_\_\_\_\_  
Phone pour Avis \_\_\_\_\_

Livraison  par Camion  enlèvement  montage

Livraison franko adresse des livraison ci-dessus

Date de Livraison \_\_\_\_\_

Commandé par: \_\_\_\_\_

\_\_\_\_\_

Ville / Dat \_\_\_\_\_

Signature \_\_\_\_\_