



# Bon de commande pour accès au toit plat

N° du client

## Commettant

Entreprise

Personne de contact

Adresse/ no

CP/ Lieu

Téléphone:

Fax

Adresse e-mail

Facture à adresser au  Commettant  Destinataire

## Date de commande

## Objet

Référence

## Adresse de livraison

Conducteur de travaux

Adresse / no

CP / Lieu

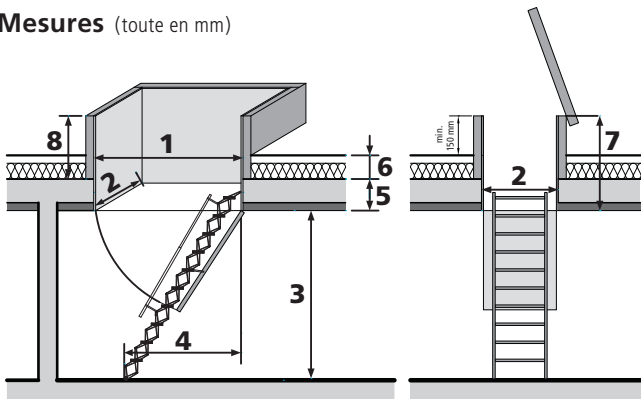
Téléphone pour avis

Livraison  par camion  enlèvement  montage par Columbus

Livraison franco à l'adresse ci-dessus

## Délai de livraison

### Mesures (toute en mm)



<b>1</b> Longueur ouverture brute	..... mm
<b>2</b> Largeur ouverture brute	..... mm
<b>3</b> Hauteur de l'étage sol fini – sol fini	..... mm
<b>4</b> Base de l'escalier (si faible, à indiquer)	..... mm
<b>5</b> Epaisseur du plafond fini en bas – brut en haut	..... mm
<b>6</b> Epaisseur isolation, surface utile	..... mm
<b>7</b> Hauteur du caisson 5 + 6 + min. 150 mm dégagé	..... mm
<b>8</b> Hauteur de l'isolation ext. 7 – 5 – 30 mm de jeu	..... mm

## Columbus sorties sur toit plat

Nbre	Type	Prix CHF
	Sortie sur toit plat avec <b>escalier télescopique</b>	
	Sortie sur toit plat avec <b>escalier pliant 3 parties</b>	
	Sortie sur toit plat av. escal. type <b>Junior</b> , av. suspension du couv.	
	Sortie sur toit plat sans escalier <input type="checkbox"/> avec <input type="checkbox"/> sans couvercle	
<b>Raccordement de plafond standard</b> (voir en page revers) pertinente marquer: <b>① ② ③ ⑤ ⑥ ⑧ ⑩ ⑫ ⑬ ⑭</b>		
Position des charnières vue depuis en bas <input type="checkbox"/> à gauche <input type="checkbox"/> à droite		

Remarques



## Accessoires

Nbre	Type	Prix CHF
	Main-courante Escalier coulissants à 3 parties <input type="checkbox"/> gauche <input type="checkbox"/> droite	
	Main-courante télescop. Escalier télescop. <input type="checkbox"/> gauche <input type="checkbox"/> droite	
	Plus-value pour marches plus larges <input type="checkbox"/> 430 <input type="checkbox"/> 480	
	Main-courante de garde en inox sur 2 côtés	
	Couvercle supérieur et trappe isolé U: 0,5 W	
	Couvercle supérieur et trappe isolé U: 0,3 W	
	Couvercle supérieur isolé U: 0,5 W Trappe isolé de max 60 mm par client/MO	
	Exécution coupe-feu EI30 (certifiée)	
	Couvercle inférieur incombustible	
	Cadenas Kaba dans le couvercle inférieur <input type="checkbox"/> avec <input type="checkbox"/> sans cylindre	
	Commande electro-mécanique pour escalier télescopique	
	Commande electro-mécanique pour couvercle supérieur	
	Tablier bitumineux comme raccordement à la pare-vapeur	
	Revêtement supérieur <input type="checkbox"/> inox <input type="checkbox"/> cuivre <input type="checkbox"/> Uginox	

Commandé par

Lieu / Date

Signature

Fax an: 071 955 96 60

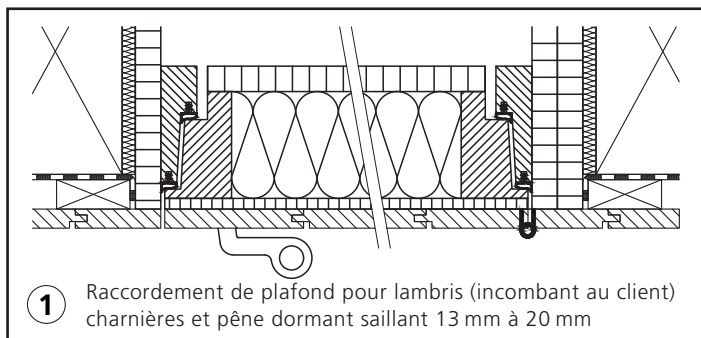
9245 Oberbüren – columbus.ch  
Swiss made – T 071 955 96 00

# ESCALIERS COLUMBUS

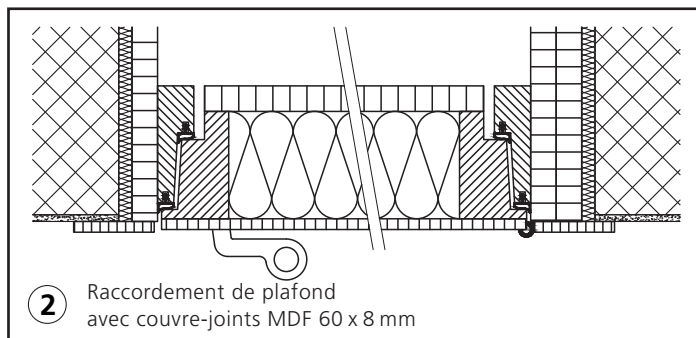


# Raccordements de plafond

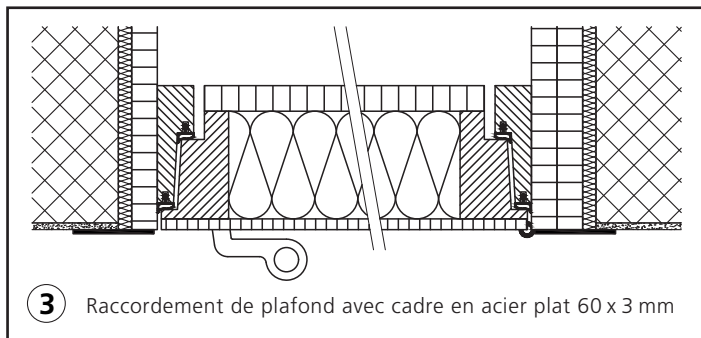
## Escaliers aux combles 3.0



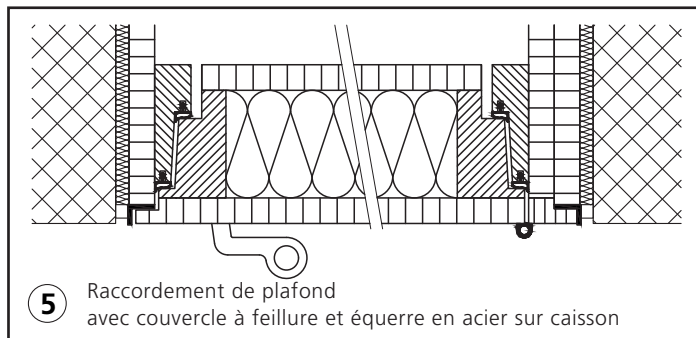
1 Raccordement de plafond pour lambris (incombant au client) charnières et pêne dormant saillant 13 mm à 20 mm



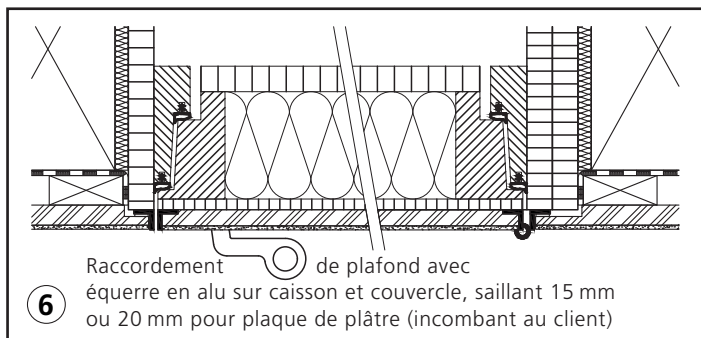
2 Raccordement de plafond avec couvre-joints MDF 60 x 8 mm



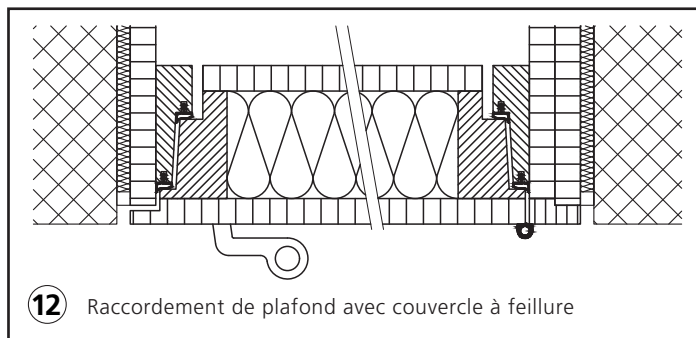
3 Raccordement de plafond avec cadre en acier plat 60 x 3 mm



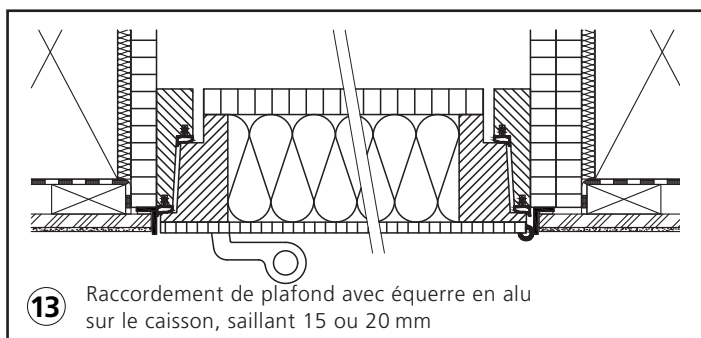
5 Raccordement de plafond avec couvercle à feillure et équerre en acier sur caisson



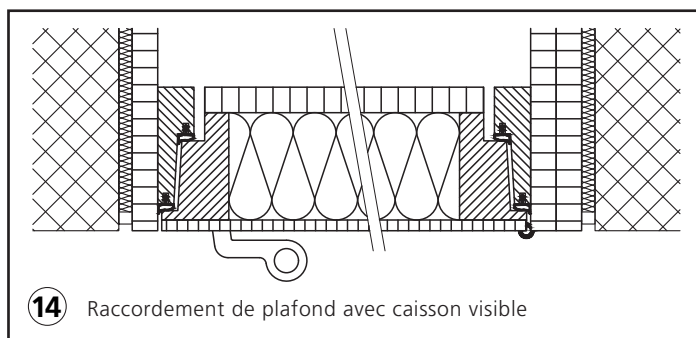
6 Raccordement de plafond avec équerre en alu sur caisson et couvercle, saillant 15 mm ou 20 mm pour plaque de plâtre (incombant au client)



12 Raccordement de plafond avec couvercle à feillure

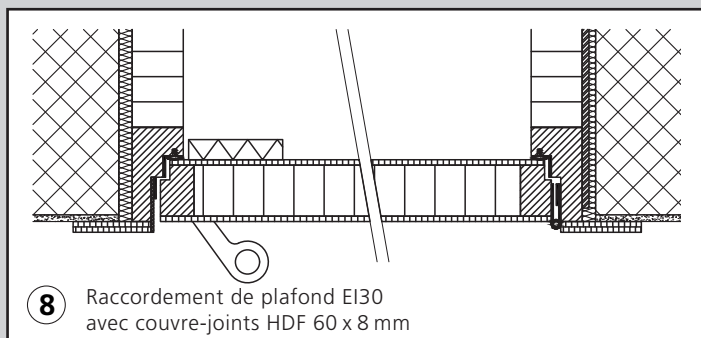


13 Raccordement de plafond avec équerre en alu sur le caisson, saillant 15 ou 20 mm

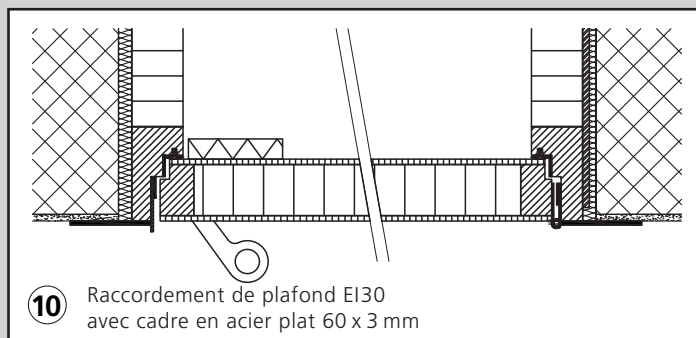


14 Raccordement de plafond avec caisson visible

### Réalisation coupe-feu EI30 avec certificat suisse de protection anti-incendie AEAI-no. 23863



8 Raccordement de plafond EI30 avec couvre-joints HDF 60 x 8 mm



10 Raccordement de plafond EI30 avec cadre en acier plat 60 x 3 mm