



DOLLE®

Holz-Klapptreppe Typ Profi



Alternativ zur bewährten und individuell anpassbaren, sehr stabil gefertigten Columbus Holz-Klapptreppe, können wir Ihnen vier Dolle Holz-Klapptreppen anbieten.

4 Normgrößen für max. Raumhöhe i.L. bis 2850 mm sind als fertige Einbauelemente zur einfachen (Selbst-) Montage lieferbar.

Die wichtigsten Vorteile

- platzsparend, kein Schwenkraum nötig
- Lukenkasten isoliert U-Wert 0.77 / geprüft in Rosenheim
- Deckel für bauseitige Aufdopplung 12 mm oder zum streichen (verdeckte Scharniere)
- in 4 Größen lieferbar
- fixe Treppenlänge für Raumhöhe bis 2850 mm (muss individuell gekürzt werden)
- wird als Fertigeinbauelement geliefert
- problemlose (Selbst-) Montage

Lukenkasten

Werkstoff	Tischlerplatte 18 mm
Kastenhöhe	190 mm
Kastenslängen	1175, 1275, 1375 mm
Kastensbreiten	576 und 676 mm

Lukendeckel

Werkstoff:	70 mm Fichtenrahmen
+ beidseitig	weisse Holzfasersplatten
Stärke	76 mm
Isolierung	70 mm Polysterol
U-Wert	0.77
Abdeckleisten	35 mm weiss Kunststoff

Leiter, Stufen, Wangen

Stufen in	Buche 18 mm
Stufentiefe	84 mm
Stufen	mit rutschfester Oberfläche
Wangen in	Kiefer 25 mm
Wangensbreite	84 mm
Verbindung	Schwalbenschwanz
Leiter-Breite	400 mm
Stufen-Abstand	250 mm



Holz-Klapptreppe Typ Profi

Platzbedarf

Typ	1 Lichte Raumhöhe	2 Kasten- höhe	3 Lukenlänge (Rohmass)	4 Lukenbreite (Rohmass)	5 Treppen- grund	6 Schwenk- raum	Anzahl Stufen
12/6	2850 mm	190 mm	1200 mm	600 mm	1360 mm	1640 mm	12
12/7	2850 mm	190 mm	1200 mm	700 mm	1360 mm	1640 mm	12
13/7	2850 mm	190 mm	1300 mm	700 mm	1360 mm	1640 mm	12
14/7	2850 mm	190 mm	1400 mm	700 mm	1360 mm	1640 mm	12

Für Raumhöhen über 2850 empfehlen wir die Columbus-Scherentreppen.
Rufen Sie uns an, wir beraten Sie gerne.

Anfrage Bestellung

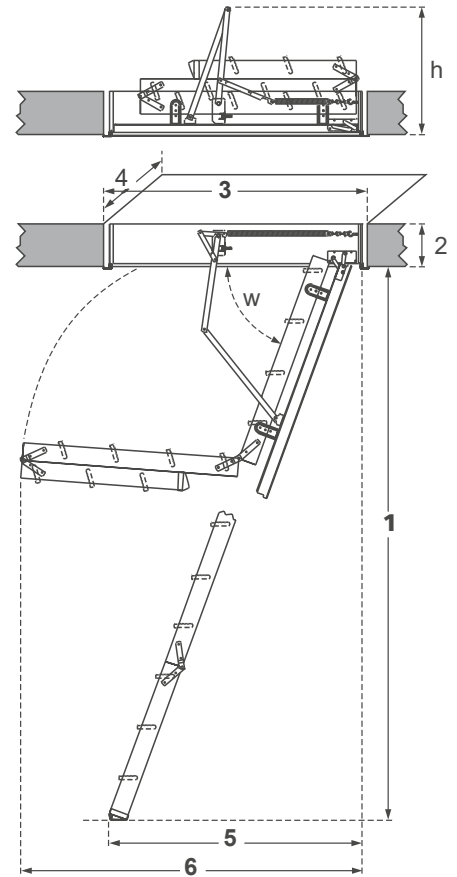
Dolle Holz-Klapptreppe

Anz.

- Lukengrösse 1200 x 600 mm
- Lukengrösse 1200 x 700 mm
- Lukengrösse 1300 x 700 mm
- Lukengrösse 1400 x 700 mm

Zubehör

- Handlauf Stahl, rot, pulverbeschichtet links rechts
- Austritt oben mit Lukenschutzgeländer



Auftraggeber / Besteller

Firma _____
 Bezugsperson _____
 Strasse / Nr. _____
 PLZ / Ort _____
 Telefon _____
 E-Mail für AB _____
 Fax für AB _____

Rechnung ausstellen auf Auftraggeber Empfänger

Bestell-Datum _____

Bemerkungen:

Mail info@columbus.ch Fax 071 955 96 60

9245 Oberbüren – columbus.ch
 Swiss made – T 071 955 96 00

Objekt

Kommission _____

Lieferadresse

Bauleiter _____
 Strasse / Nr. _____
 PLZ / Ort _____
 Telefon für Avis _____

Lieferart per Camion Abholung

Lieferung franko oben stehende Lieferadresse

Liefertermin _____

Bestellt durch: _____

Ort / Datum _____

Unterschrift _____

C O L U M B U S T R E P P E N