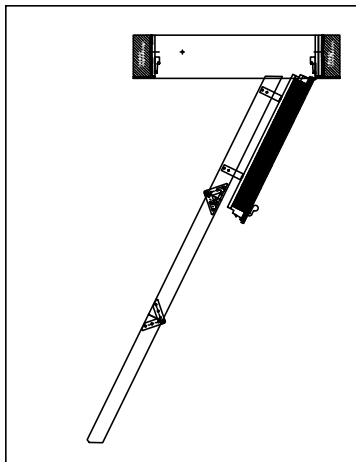
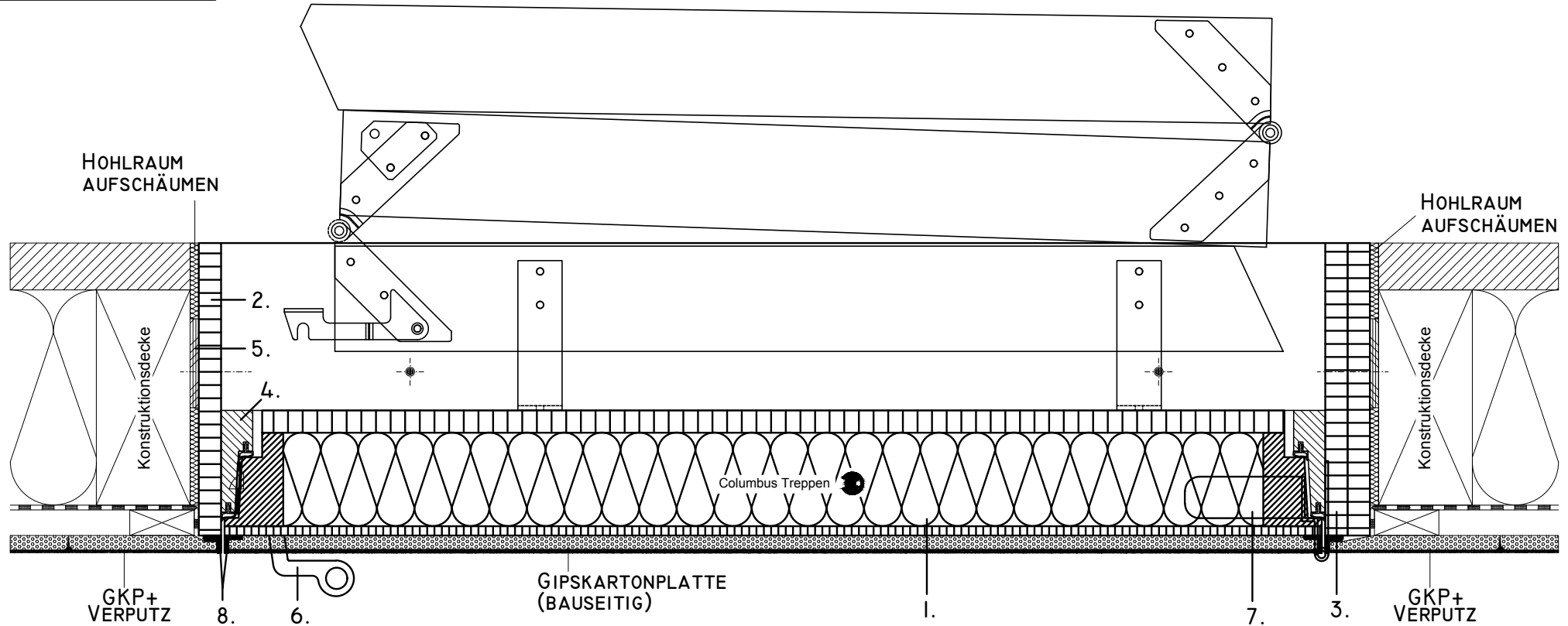


DUNKEL (FETT):
BAUTEIL COLUMBUS
HELL (HINTERGRUND):
BAUTEIL BAUSEITIG/



- | | |
|---|------------------------------|
| 1. SANDWICH-DECKEL MIT 40MM PUR-ISOLATION | 8. ALUMINIUM-ABSCHLUSSWINKEL |
| 2. INNENFUTTER | |
| 3. STIRNBRETT | |
| 4. ANSCHLAGLEISTE MIT DOPPELDICHTUNG | |
| 5. SCHIFTHOLZ (BAUSEITS) | |
| 6. SCHNÄPPER | |
| 7. SCHARNIER | |

* *		STAND: FEBRUAR 18		DECKENANSCHLUSS 6 SCHNITT LÄNGS		MASSSTAB 1:5	
COLUMBUS TREPPEN		ÄND. 1	01.02.18 EK SW-DECKEL	GEZEICHNET 29.10.15 EK			
COLUMBUS TREPPEN AG INDUSTRIE HASLEN 12 9245 OBERBÜREN TEL. 071 - 955 96 00 FAX 071 - 955 96 60		SACH-NR.	URSPRUNG	ERSATZ FÜR	ANZAHL BLÄTT 1	BLATT-NR. 1	
BENENNUNG SCHNITT LÄNGS DECKENANSCHLUSS 6, 80MM ISOLATION U=0.3				ZEICHNUNGS-NR. EK6C05			