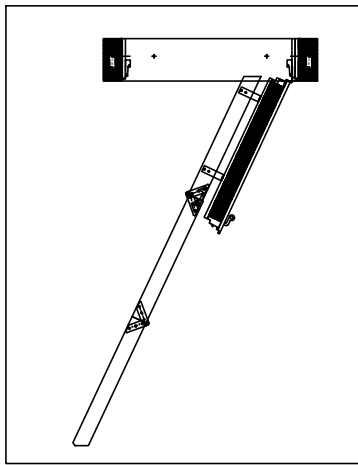
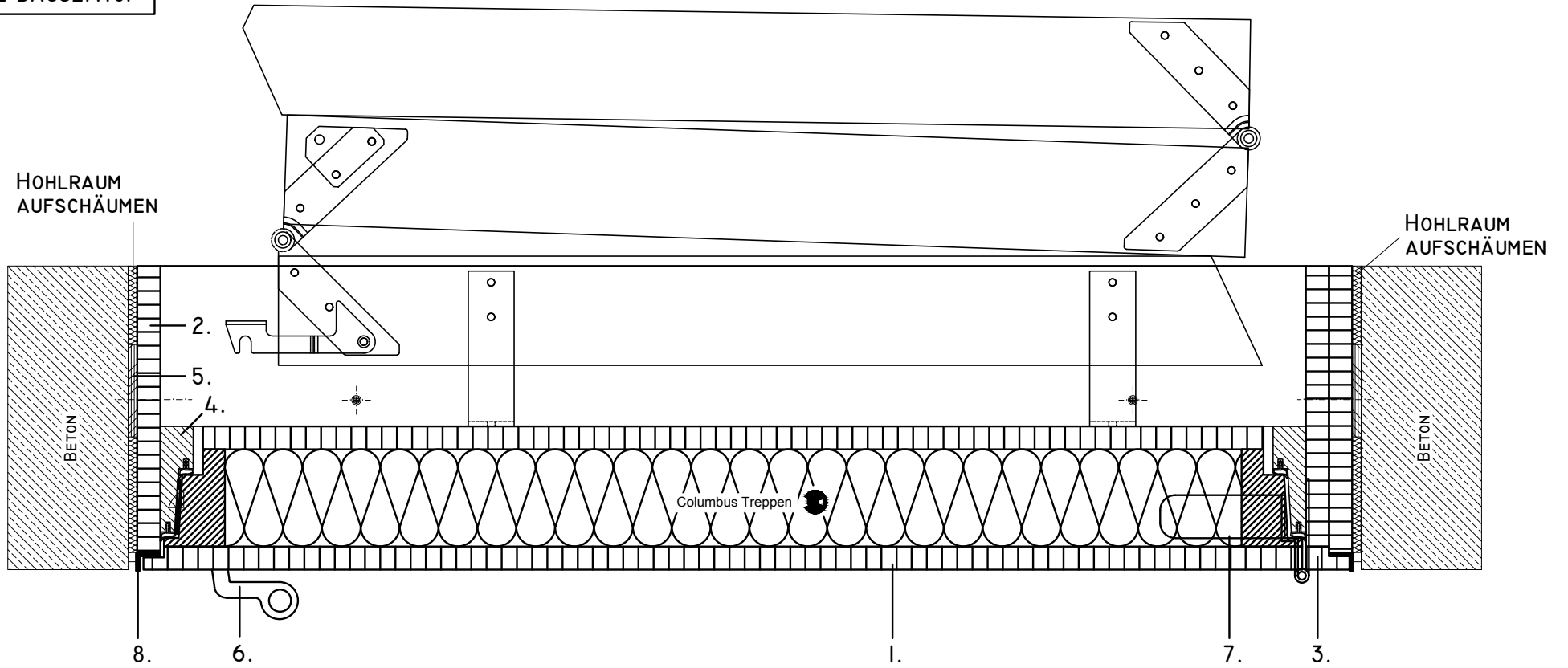


DUNKEL (FETT):  
BAUTEIL COLUMBUS  
HELL (HINTERGRUND):  
BAUTEIL BAUSEITIG/



- 1. SANDWICH-DECKEL MIT 80MM PUR-ISOLATION
- 2. INNENFUTTER
- 3. STIRNBRETT
- 4. ANSCHLAGLEISTE MIT DOPPELDICHTUNG
- 5. SCHIFTHOLZ (BAUSEITS)
- 6. SCHNÄPPER
- 7. SCHARNIER
- 8. WINKEL-STAHL-RAHMEN

|   |  |   |                                 |            |                          |
|---|--|---|---------------------------------|------------|--------------------------|
| * *   |  | STAND: FEBRUAR 18                       | DECKENANSCHLUSS 5 SCHNITT LÄNGS |            | MASSTAB                  |
|   |  |   |                                 |            | 1:5                      |
| COLUMBUS TREPPEN  |  | ÄND. I                                  | 01.02.18 EK SW-DECKEL           | GEZEICHNET | 07.10.15 EK              |
| COLUMBUS TREPPEN AG<br>INDUSTRIE HASLEN 12<br>9245 OBERBÜREN<br>TEL. 071 - 955 96 00<br>FAX 071 - 955 96 60 |  | SACH-NR.                                | URSPRUNG                        | ERSATZ FÜR | ANZAHL BLATT<br>I        |
| BENENNUNG   |  | SCHNITT LÄNGS                           |                                 |            | BLATT-NR.<br>I           |
|   |  | DECKENANSCHLUSS 5, 80MM ISOLATION U=0.3 |                                 |            | ZEICHNUNGS-NR.<br>EK5C05 |