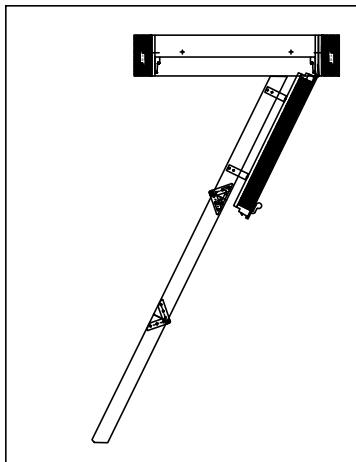
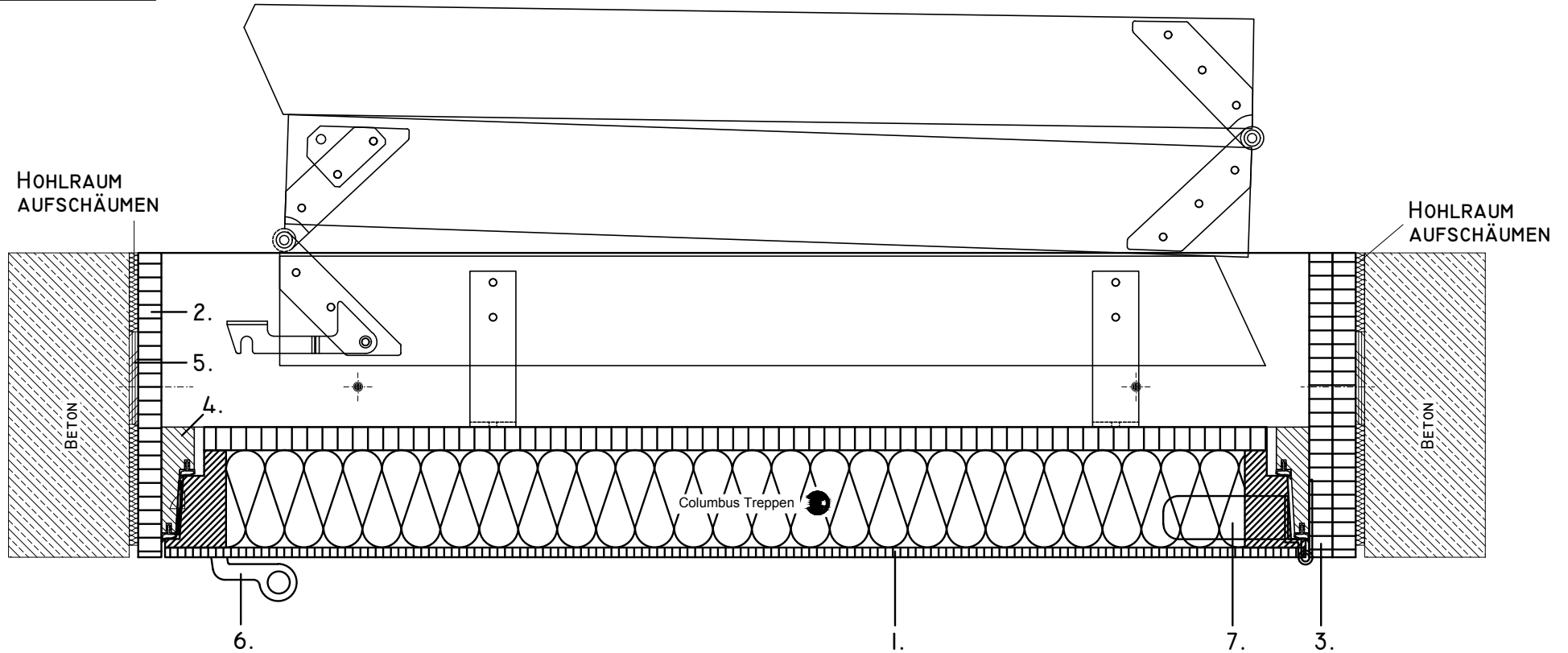


DUNKEL (FETT):
BAUTEIL COLUMBUS
HELL (HINTERGRUND):
BAUTEIL BAUSEITIG/



1. SANDWICH-DECKEL MIT 80MM PUR-ISOLATION
2. INNENFUTTER
3. STIRNBRETT
4. ANSCHLAGLEISTE MIT DOPPELDICHTUNG
5. SCHIFTHOLZ (BAUSEITS)
6. SCHNÄPPER
7. SCHARNIER

| | | | | | | | | | |
|---|--|--|--|-------------------|--|----------------------------------|--|-------------------|--|
| • | | • | | STAND: FEBRUAR 18 | | DECKENANSCHLUSS I4 SCHNITT LÄNGS | | MASSTAB 1:5 | |
| COLUMBUS TREPPEN | | GEZEICHNET | | 16.02.18 EK | | URSPRUNG | | ANZAHL BLÄTT 1 | |
| COLUMBUS TREPPEN AG INDUSTRIE HASLEN 12 9245 OBERBÜREN TEL. 071 - 955 96 00 FAX 071 - 955 96 60 | | SACH-NR. | | ERSATZ FÜR | | BENENNUNG | | ZEICHNUNGS-NR. | |
| SCHNITT LÄNGS | | DECKENANSCHLUSS I4, 80MM ISOLATION U=0.3 | | EKI4C05 | | | | | |