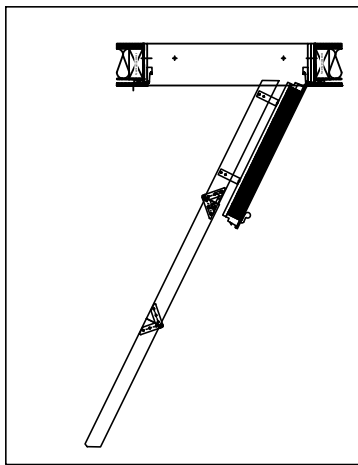
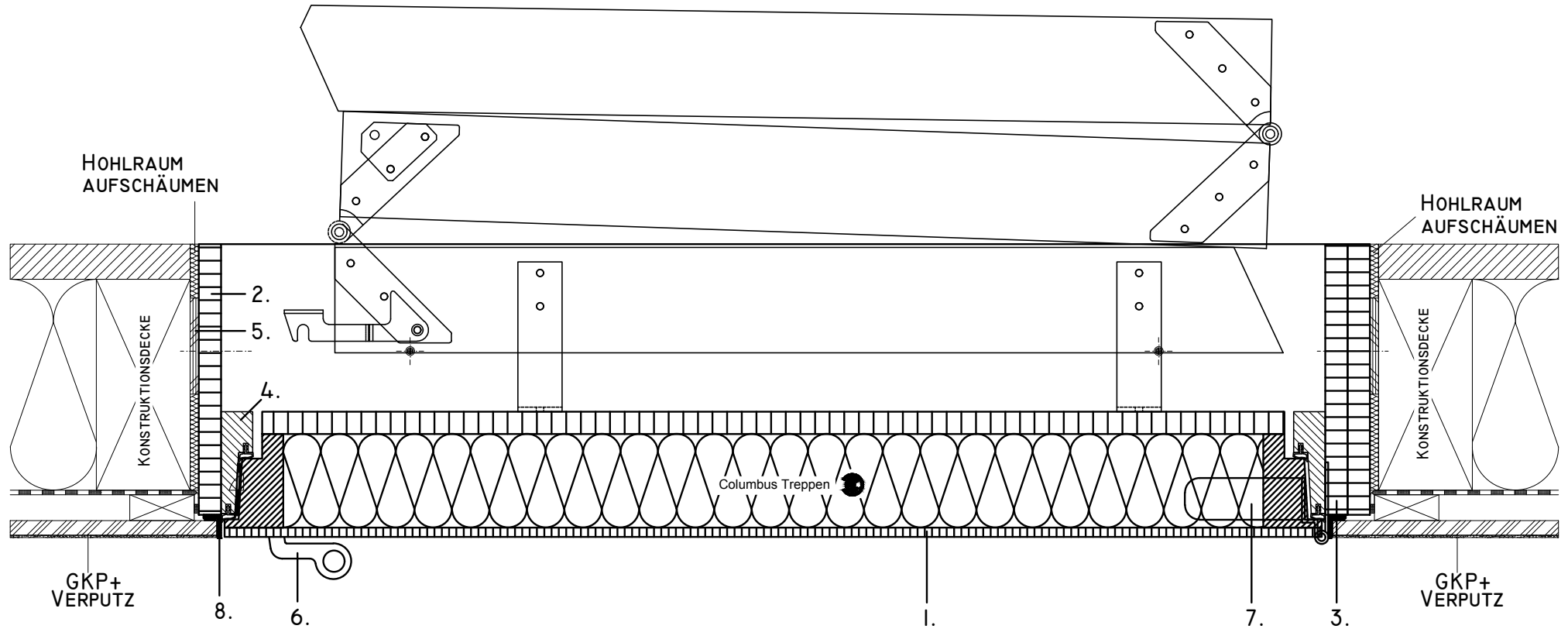


DUNKEL (FETT):  
BAUTEIL COLUMBUS  
HELL (HINTERGRUND):  
BAUTEIL BAUSEITIG/



- 1. SANDWICH-DECKEL MIT 80MM PUR-ISOLATION
- 2. INNENFUTTER
- 3. STIRNBRETT
- 4. ANSCHLAGLEISTE MIT DOPPELDICHTUNG
- 5. SCHIFTHOLZ (BAUSEITS)
- 6. SCHNÄPPER
- 7. SCHARNIER
- 8. WINKEL-ALURAHMEN 20x15x3MM

|   |  |                   |            |                                  |    |                 |           |
|---|--|-------------------|------------|----------------------------------|----|-----------------|-----------|
| * *   |  | STAND: FEBRUAR 18 |            | DECKENANSCHLUSS I3 SCHNITT LÄNGS |    | MASSSTAB<br>1:5 |           |
| COLUMBUS TREPPEN  |  | ÄND.              | GEZEICHNET | 15.01.18                         | EK | ANZAHL BLÄTT    | BLATT-NR. |
| COLUMBUS TREPPEN AG<br>INDUSTRIE HASLEN 12<br>9245 OBERBÜREN<br>TEL. 071 - 955 96 00<br>FAX 071 - 955 96 60 |  | SACH-NR.          | URSPRUNG   | ERSATZ FÜR                       |    | 1               | 1         |
| BENENNUNG   |  | SCHNITT LÄNGS     |            |                                  |    | ZEICHNUNGS-NR.  |           |
| DECKENANSCHLUSS I3, 80MM ISOLATION U=0.3  |  |                   |            |                                  |    | EK13C05         |           |