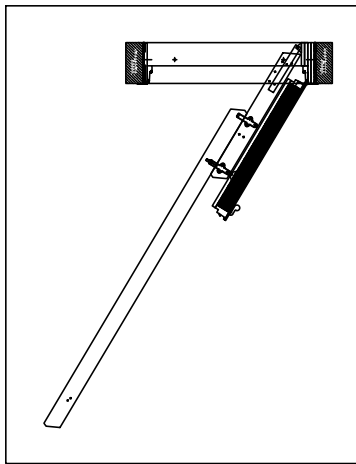
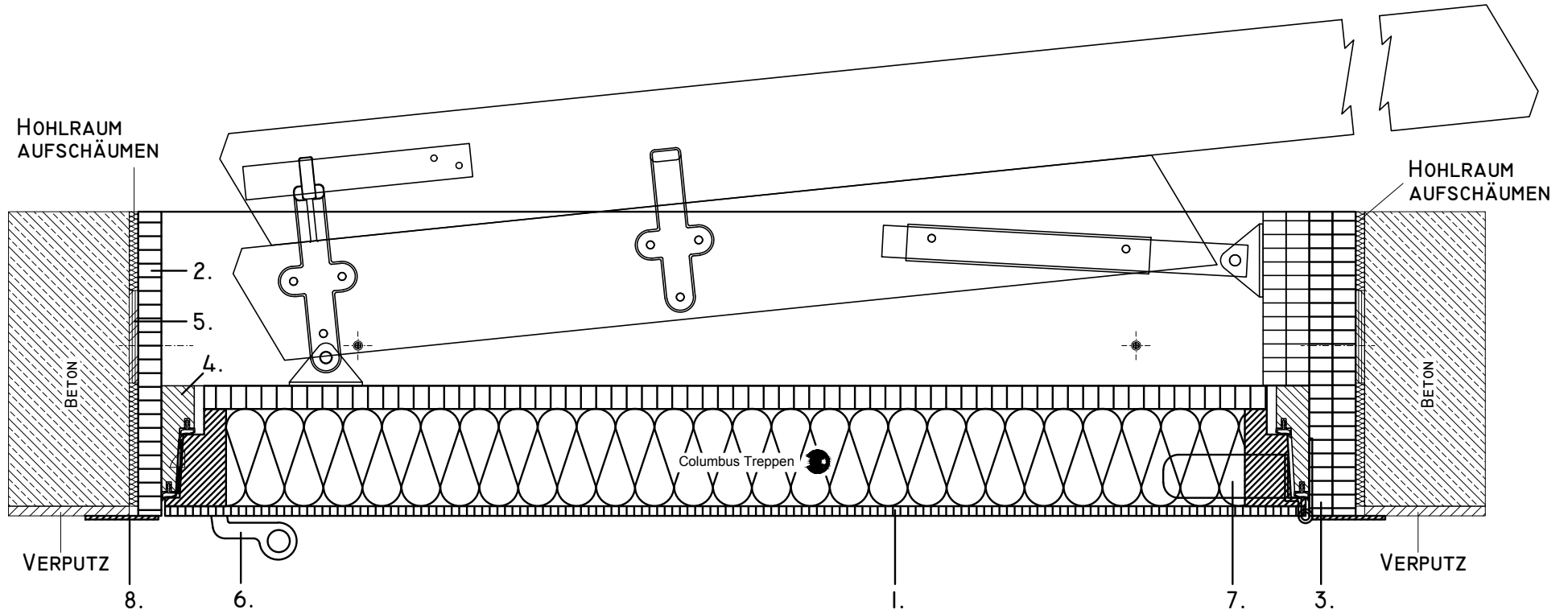


DUNKEL (FETT):  
BAUTEIL COLUMBUS  
HELL (HINTERGRUND):  
BAUTEIL BAUSEITIG/



- 1. SANDWICH-DECKEL MIT 80MM PUR-ISOLATION
- 2. INNENFUTTER
- 3. STIRNBRETT
- 4. ANSCHLAGELEISTE MIT DOPPELDICHTUNG
- 5. SCHIFTHOLZ (BAUSEITS)
- 6. SCHNÄPPER
- 7. SCHARNIER
- 8. FLACHSTAHLRAHMEN 60/3

* *		STAND: FEBRUAR 18		DECKENANSCHLUSS 3 SCHNITT LÄNGS		MASSSTAB 1:5	
COLUMBUS TREPPEN		ÄND. I	01.02.18 EK - SW-DECKEL	GEZEICHNET	01.05.14 EK	ANZAHL BLÄTT	BLATT-NR.
COLUMBUS TREPPEN AG INDUSTRIE HASLEN 12 9245 OBERBÜREN TEL. 071 - 955 96 00 FAX 071 - 955 96 60		SACH-NR.		URSPRUNG		ERSATZ FÜR	
BENENNUNG		SCHNITT LÄNGS				ZEICHNUNGS-NR.	
DECKENANSCHLUSS 3, 80MM ISOLATION U=0.3						EK3D05	