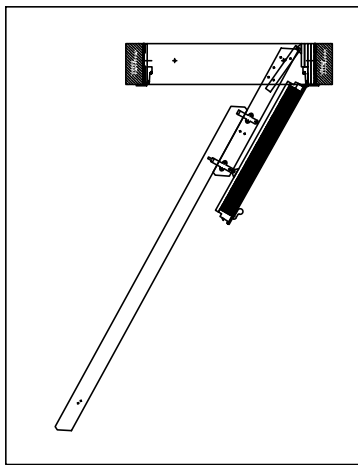
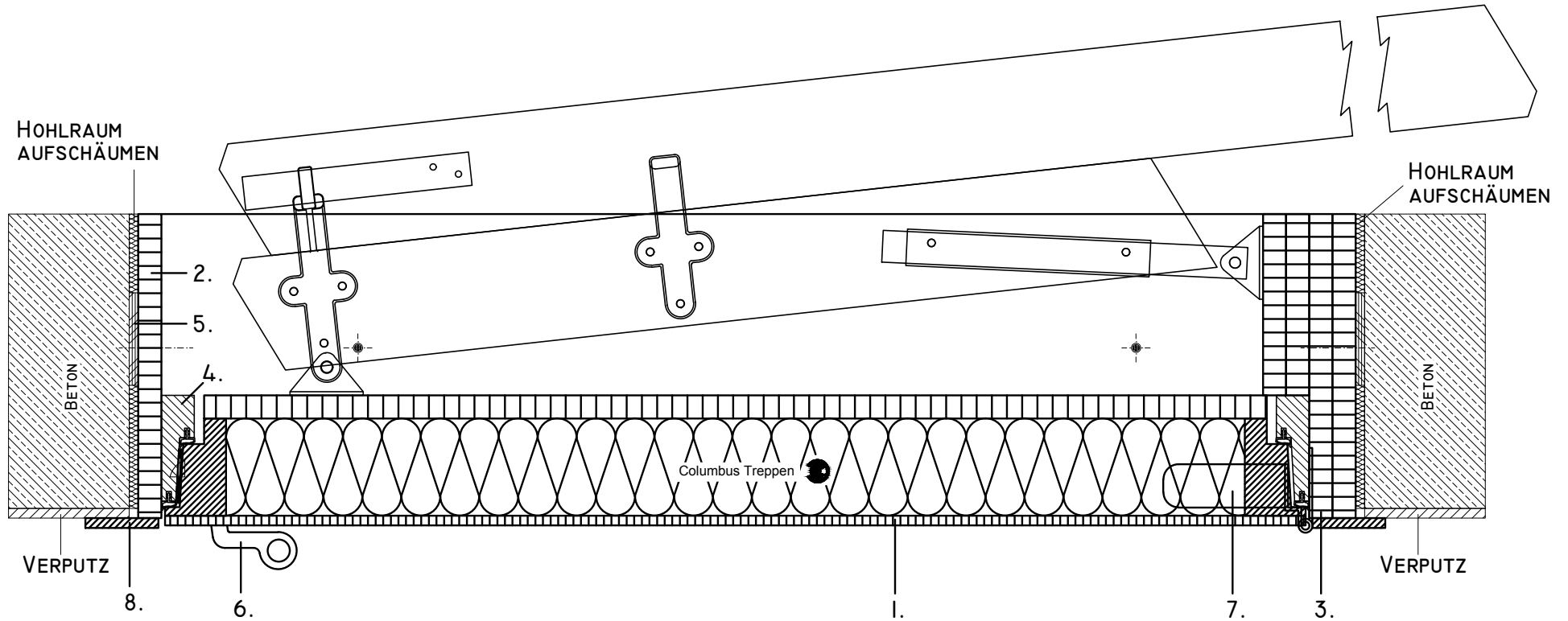


DUNKEL (FETT):
BAUTEIL COLUMBUS
HELL (HINTERGRUND):
BAUTEIL BAUSEITIG/



- 1. SANDWICH-DECKEL MIT 80MM PUR-ISOLATION
- 2. INNENFUTTER
- 3. STIRNBRETT
- 4. ANSCHLAGLEISTE MIT DOPPELDICHTUNG
- 5. SCHIFTHOLZ (BAUSEITS)
- 6. SCHNÄPPER
- 7. SCHARNIER
- 8. ABDECKLEISTE 60/8

* *		STAND: FEBRUAR 18		DECKENANSCHLUSS 2 SCHNITT LÄNGS		MASSSTAB	
						1:5	
COLUMBUS TREPPEN		ÄND.	1 29.04.14 EK	GEZEICHNET	28.03.12 HA		
COLUMBUS TREPPEN AG INDUSTRIE HASLEN 12 9245 OBERBÜREN TEL. 071 - 955 96 00 FAX 071 - 955 96 60		2	01.02.18 EK SW-DECKEL	URSPRUNG	E8653/1 A	ANZAHL BLÄTT	BLATT-NR.
BENENNUNG		SACH-NR.		ERSATZ FÜR		ZEICHNUNGS-NR.	
DECKENANSCHLUSS 2, 80MM ISOLATION U=0.3				E8653/1 A		1	
				SCHNITT LÄNGS		EK2D05	