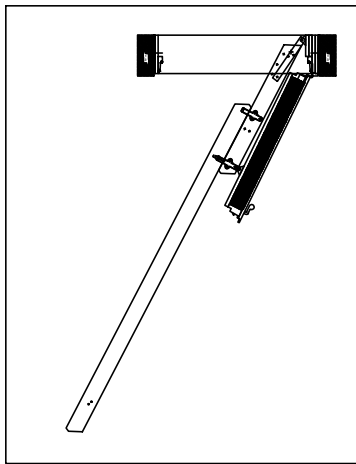
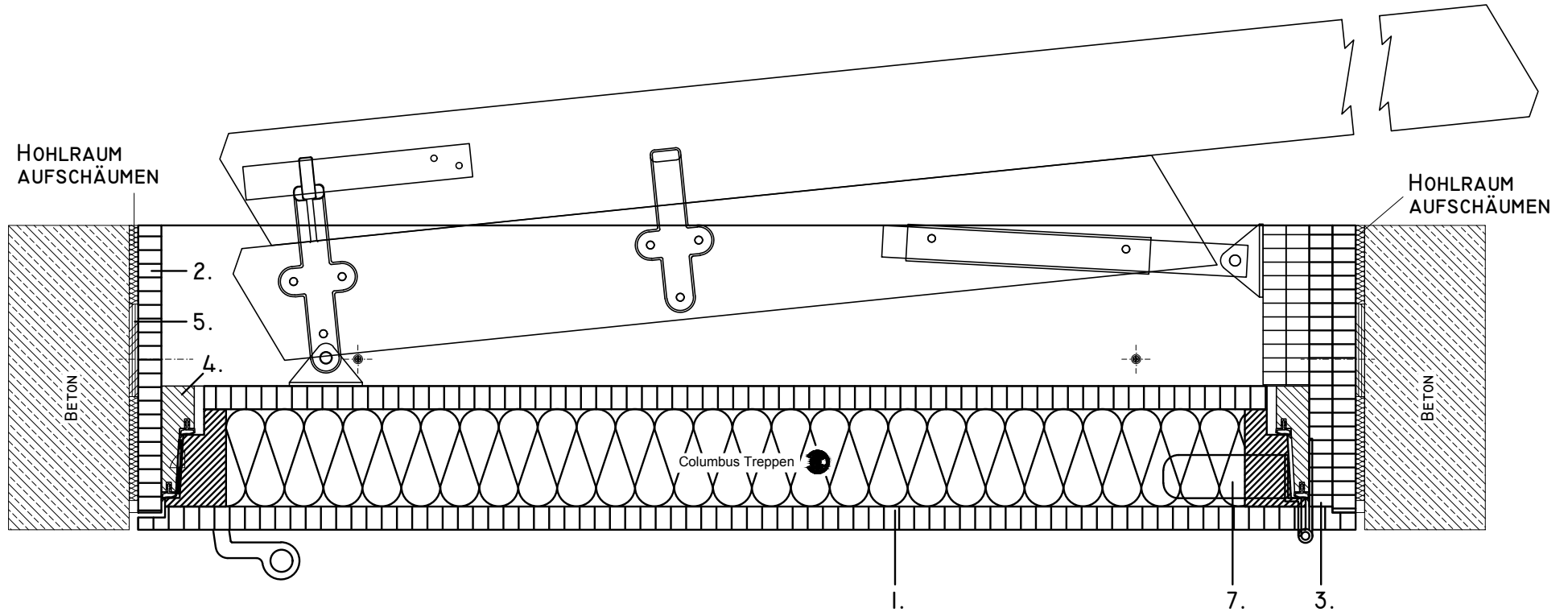


DUNKEL (FETT):
BAUTEIL COLUMBUS
HELL (HINTERGRUND):
BAUTEIL BAUSEITIG/



1. SANDWICH-DECKEL MIT 80MM PUR-ISOLATION
2. INNENFUTTER
3. STIRNBRETT
4. ANSCHLAGELEISTE MIT DOPPELDICHTUNG
5. SCHIFTHOLZ (BAUSEITS)
6. SCHNÄPPER
7. SCHARNIER

* *		STAND: FEBRUAR 18	DECKENANSCHLUSS I2 SCHNITT LÄNGS		MASSTAB 1:5
COLUMBUS TREPPEN		AND.	GEZEICHNET	16.01.18 EK	
COLUMBUS TREPPEN AG INDUSTRIE HASLEN 12 9245 OBERBÜREN TEL. 071 - 955 96 00 FAX 071 - 955 96 60		URSPRUNG	ERSATZ FÜR	ANZAHL BLATT 1	BLATT-NR. 1
BENENNUNG		SCHNITT LÄNGS			ZEICHNUNGS-NR.
		DECKENANSCHLUSS I2, 80MM ISOLATION U=0.3			EKI2D05