



Bestellformular für Columbus Flachdachausstieg

Kunden-Nr. _____

Auftraggeber / Besteller

Firma _____

Bezugsperson _____

Strasse / Nr _____

PLZ / Ort _____

Telefon _____

Fax für AB _____

E-Mail für AB _____

Rechnung ausstellen auf Auftraggeber Empfänger

Bestell-Datum

Objekt

Kommission _____

Lieferadresse

Bauleiter _____

Strasse / Nr _____

PLZ / Ort _____

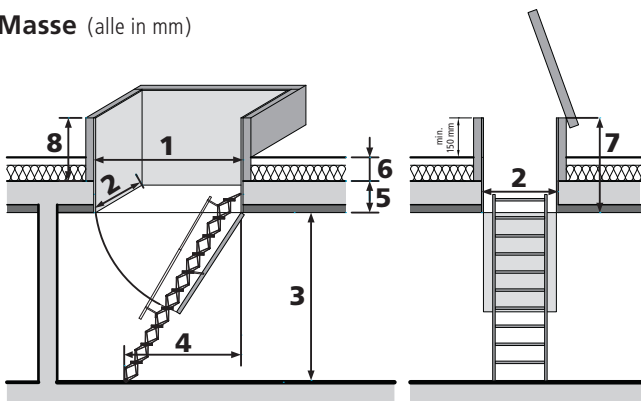
Telefon für Avis _____

Lieferart per Camion Abholung Montage durch Columbus

Lieferung franko oben stehende Lieferadresse

Liefertermin

Masse (alle in mm)



1 Rohe Öffnungslänge mm
2 Rohe Öffnungsbreite mm
3 Lichte Raumhöhe OK fertiger Boden bis UK Decke mm
4 Treppengrund (nur Spezialfälle) mm
5 Deckenstärke UK fertig bis OK roh mm
6 Dämm-, Isolations-, Nutzschicht mm
7 Futterhöhe 5 + 6 + min. 150 mm Freistand mm
8 Isolationshöhe 7 - 5 - 30 mm Schiftung mm

Columbus Flachdachausstiege

Anz.	Typ	Preis CHF
	Flachdachausstieg mit Scherentreppe	
	Flachdachausstieg mit Holz-Klapptreppe 3-teilig	
	Flachdachausstieg, Typ Junior mit Deckelfederung	
	Flachdachausstieg ohne Treppe <input type="checkbox"/> mit <input type="checkbox"/> ohne Deckel	
Standard-Deckenanschlüsse (siehe Rückseite) zutreffendes ankreuzen: 1 2 3 5 6 8 10 12 13 14		
Bandung des oberen Ausstiegsdeckel von unten nach oben blickend <input type="checkbox"/> links <input type="checkbox"/> rechts		

Bemerkungen _____



Zubehör

Anz.	Typ	Preis CHF
	Handlauf zu Holz-Klapptreppe 3-teilig <input type="checkbox"/> links <input type="checkbox"/> rechts	
	Teleskop-Handlauf zu Scherentreppe <input type="checkbox"/> links <input type="checkbox"/> rechts	
	Zuschlag extrabreite Scheren-Stufen <input type="checkbox"/> 430 <input type="checkbox"/> 480	
	2-seitiges Absturzgeländer aus Cr-Ni-Stahl	
	oberer Deckel und Futter isoliert mit U-Wert 0,5	
	oberer Deckel und Futter isoliert mit U-Wert 0,3	
	nur oberer Deckel isoliert mit U-Wert 0,5 Futter bauseits isoliert max. 60 mm	
	feuerhemmende Ausführung EI30 (Brandschutz-Zertifikat)	
	unterer Deckel nbb (nicht brennbar) mit EVZ-Blech	
	Kaba-Schloss im unteren Deckel <input type="checkbox"/> mit Zylinder <input type="checkbox"/> ohne Zylinder	
	elektro-mechanischer Antrieb für Scherentreppe	
	elektro-mechanischer Antrieb für oberen Deckel	
	Bitumenschürze als Anschluss an Dampfbremse	
	Abdeckung oben <input type="checkbox"/> Cr-Ni-Stahl <input type="checkbox"/> Kupfer <input type="checkbox"/> Uginox	

Bestellt durch _____

Ort / Datum _____

Unterschrift _____

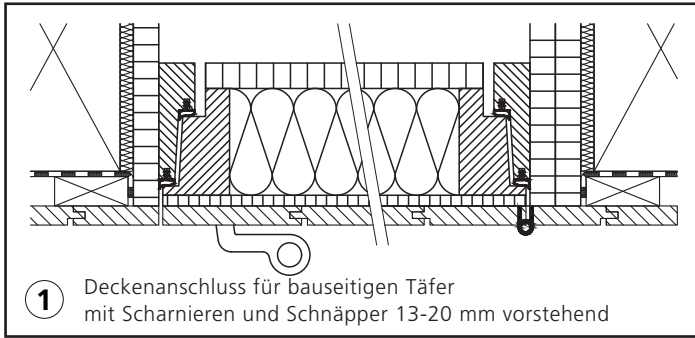
Fax an: 071 955 96 60

9245 Oberbüren – columbus.ch
Swiss made – T 071 955 96 00

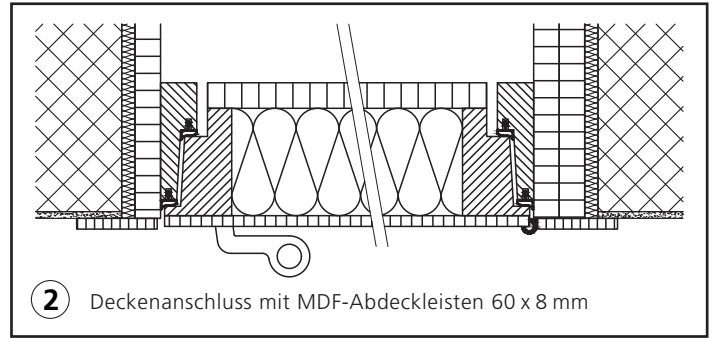
COLUMBUS TREPPEN



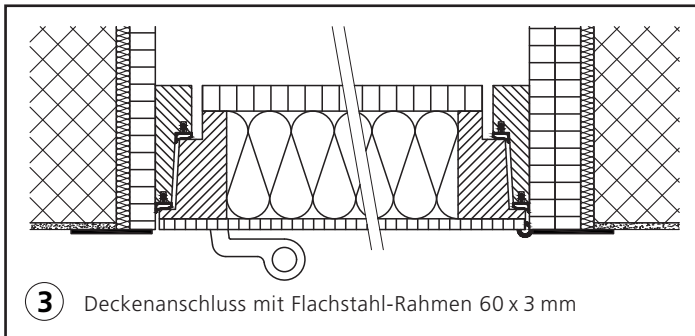
Deckenanschlüsse Estrichtreppen 3.0



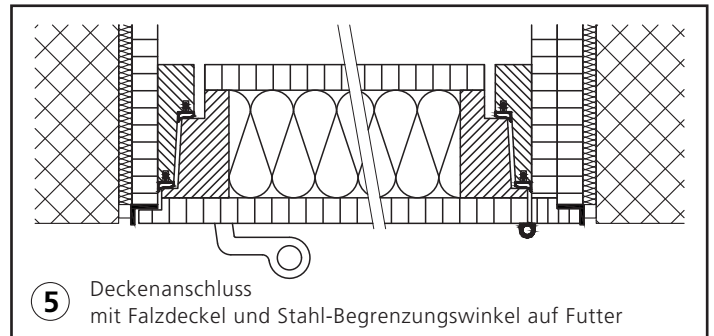
1 Deckenanschluss für bauseitigen Täfer mit Scharnieren und Schnäpper 13-20 mm vorstehend



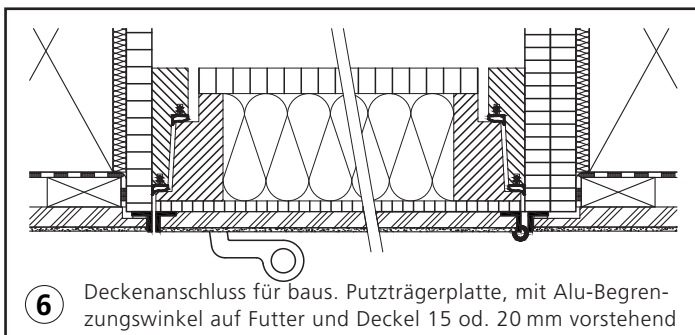
2 Deckenanschluss mit MDF-Abdeckleisten 60 x 8 mm



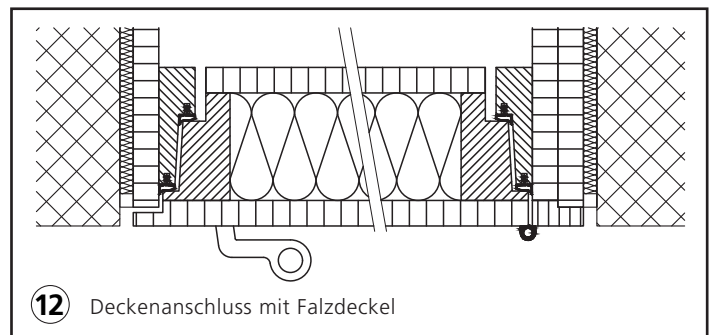
3 Deckenanschluss mit Flachstahl-Rahmen 60 x 3 mm



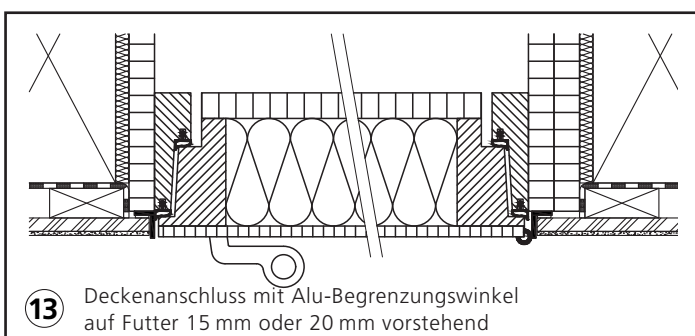
5 Deckenanschluss mit Falzdeckel und Stahl-Begrenzungswinkel auf Futter



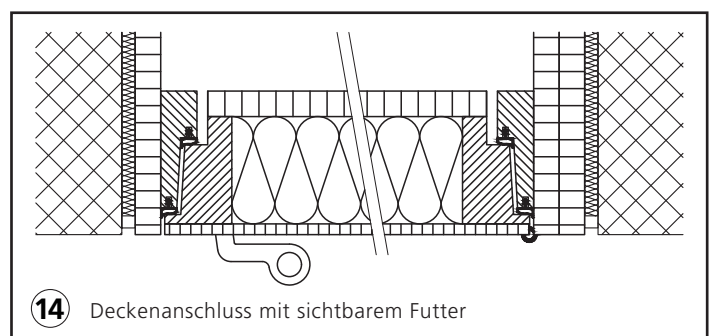
6 Deckenanschluss für baus. Putzträgerplatte, mit Alu-Begrenzungswinkel auf Futter und Deckel 15 od. 20 mm vorstehend



12 Deckenanschluss mit Falzdeckel

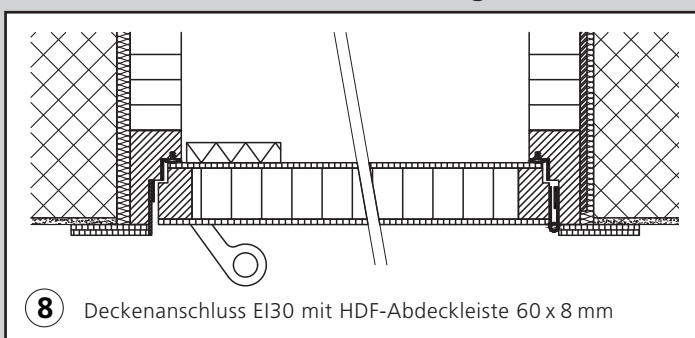


13 Deckenanschluss mit Alu-Begrenzungswinkel auf Futter 15 mm oder 20 mm vorstehend

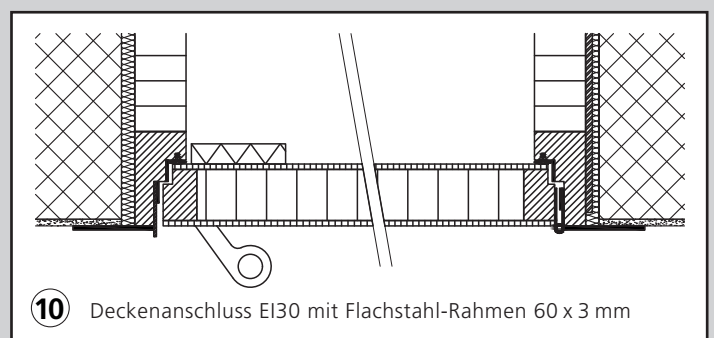


14 Deckenanschluss mit sichtbarem Futter

Feuerhemmende Ausführung EI30 mit Schweizerischem Brandschutz-Zertifikat VKF-23863



8 Deckenanschluss EI30 mit HDF-Abdeckleiste 60 x 8 mm



10 Deckenanschluss EI30 mit Flachstahl-Rahmen 60 x 3 mm